

# Nagyáramú elosztók

## quadro 4 | quadro 5

## quadro+ | venezia

## inox

03

Oldal

quadro 4	82
quadro 5	92
quadro+	104
quadro kiegészítők	118
venezzia - automatizálás	138
inox - rozsdamentes elosztók	164
tűzálló elosztók	165



# Fali és álló elosztószekrények quadro 4

A quadro 4 fali és álló elosztószekrények kialakítása könnyű összeszerelést biztosít a három alapelem felhasználásával: hátlap, oldalpanel, tető- és alap panelek (lábazat). Az elemek függőleges és vízszintes variálhatósága lehetővé

teszi az egyedi igényeknek megfelelő kialakítását, ami a legtöbb elvárásnak megfelel 630 Amperig. A lapraszerelt csomagolásnak köszönhetően a tárolás és a szállítás is optimalizált.



## Műszaki jellemzők:

- Fém szekrények	- I érintésvédelmi osztály
- Magasság:	- 500-1850 mm
- Mélység:	- 267 mm
- Szélesség:	- 370 és 620 mm
- Védettség:	- IP 30 - IP 40 - IP 43

## Előnyök:

- Könnyű vezetékvezetés a szekrény kialakításának köszönhetően
- Teljeskörű megoldások 630A-ig, legyen szó fali vagy sorolt mezős megoldásról

# Szakértői tippek



## 01

Előre beszerelt csavarok. A csavarokat és az oszlopokat előre az alapelembe szereljük.



## 02

Oldalak rögzítése. Szerelősínek könnyítik meg az oldalak alap- és tetőelemhez történő rögzítését.



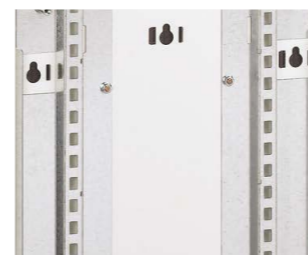
## 03

Vízszintes összeépítő készlet. Tartalmaz 2 csavart, 2 kapcsot és 1 tartóoszlopot az első takarópanelhez.



## 04

Függőleges összeépítő készlet. Tartalmaz 2 csavart és 2 tartót.



## 05

Fali rögzítés. Szélső és központi rögzítő pontok segítségével.



## 06

Rögzítés egyenetlen falfelülethez. Állítható távtartók a hátoldalon.

267 mm mélység		Hátsó lemez	Tető- és alap panelek		Tetőpanel és lábazat		Oldallemez (2 db)			Teli ajtó	Átlátszó ajtó	Állítható kalapsín készlet, zárható ajtóval	Összeépítő készlet Vízszintes soroláshoz	Összeépítő készlet Függőleges soroláshoz	
															
szekrény magassága lábazat nélkül	<b>belső magasság</b>	Cikkszám szekrény szélessége:		Cikkszám szekrény szélessége:		Cikkszám szekrény szélessége:		Cikkszám	<b>Ajtó magasság</b>	Cikkszám szekrény szélessége:		Cikkszám szekrény szélessége:	Cikkszám szélesség:	Cikkszám	Cikkszám
-	<b>150 mm</b>	370 mm	620 mm	370 mm	620 mm	370 mm	620 mm	-	<b>150 mm</b>	370 mm	620 mm	620 mm	620 mm	-	-
500 mm	<b>450 mm</b>	FC110	FC210	FC415 FC416*	FC425 FC426*	FC445 FC446*	FC455 FC456*	FC010	<b>450 mm</b>	FC310	FC330	FC340	-	FC120	FC230
650 mm	<b>600 mm</b>	FC111	FC211	FC415 FC416*	FC425 FC426*	FC445 FC446*	FC455 FC456*	FC011	<b>600 mm</b>	FC311	FC331	FC341	-	FC121	FC230
800 mm	<b>750 mm</b>	FC112	FC212	FC415 FC416*	FC425 FC426*	FC445 FC446*	FC455 FC456*	FC012	<b>750 mm</b>	FC312	FC332	FC342	-	FC122	FC230
950 mm	<b>900 mm</b>	FC113	FC213	FC415 FC416*	FC425 FC426*	FC445 FC446*	FC455 FC456*	FC013	<b>900 mm</b>	FC313	FC333	FC343	-	FC123	FC230
1100 mm	<b>1050 mm</b>	FC114	FC214	FC415 FC416*	FC425 FC426*	FC445 FC446*	FC455 FC456*	FC014	<b>1050 mm</b>	FC314	FC334	FC344	-	FC124	FC230
1250 mm	<b>1200 mm</b>	FC115	FC215	FC415 FC416*	FC425 FC426*	FC445 FC446*	FC455 FC456*	FC015	<b>1200 mm</b>	FC315	FC335	FC345	-	FC125	FC230
1400 mm	<b>1350 mm</b>	FC116	FC216	FC415 FC416*	FC425 FC426*	FC445 FC446*	FC455 FC456*	FC016	<b>1350 mm</b>	FC316	FC336	FC346	-	FC126	FC230
1550 mm	<b>1500 mm</b>	-	-	-	-	-	-	-	<b>1500 mm</b>	FC317	FC337	FC347	-	-	-
1700 mm	<b>1650 mm</b>	FC118	FC218	FC415 FC416*	FC425 FC426*	FC445 FC446*	FC455 FC456*	FC012 + FC013	<b>1650 mm</b>	FC318	FC338	FC348	-	FC122 + FC123	FC230
1850 mm	<b>1800 mm</b>	FC119	FC219	FC415 FC416*	FC425 FC426*	FC445 FC446*	FC455 FC456*	2 x FC013	<b>1800 mm</b>	FC319	FC339	FC349	-	2 x FC123	FC230

\* IP43

- zárt elosztó berendezések 630 Amperig  
- mélység: 267 mm

- IP30, IK07 ajtó nélkül  
- IP40, IK08 ajtóval  
- IP43, IK08 ajtóval  
- az oldalak és az ajtó színe: RAL9010  
- lábazat színe: RAL7042

## quadro 4 összeállítása:

- háttap  
- 2 oldallemezből álló csomag  
- felső és alsó panel csomag VAGY  
- tető panel és lábazat csomag, magasság: 150 mm  
- teli vagy átlátszó ajtó

A készletek lehetővé teszik a szekrények sokrétű kombinációját.  
A termékek megfelelnek az MSZ EN 62208 és 61439-es szabványok előírásainak is.



FC113

## Oldalak és hátsó lemez

### Leírás:

\*ezen háttapokat 2 közbenső oszloppal szállítjuk

Megnevezés	Belső magasság	Cikkszám 2 oldallapos kit	Cikkszám háttapok 370 mm	Cikkszám háttapok 620 mm
Oldalak és hátsó lemez	450 mm	<b>FC010</b>	<b>FC110</b>	<b>FC210</b>
Oldalak és hátsó lemez	600 mm	<b>FC011</b>	<b>FC111</b>	<b>FC211</b>
Oldalak és hátsó lemez	750 mm	<b>FC012</b>	<b>FC112</b>	<b>FC212</b>
Oldalak és hátsó lemez	900 mm	<b>FC013</b>	<b>FC113</b>	<b>FC213</b>
Oldalak és hátsó lemez	1050 mm	<b>FC014</b>	<b>FC114</b>	<b>FC214</b>
Oldalak és hátsó lemez	1200 mm	<b>FC015</b>	<b>FC115</b>	<b>FC215</b>
Oldalak és hátsó lemez	1350 mm	<b>FC016</b>	<b>FC116</b>	<b>FC216</b>
Oldalak és hátsó lemez	1650 mm*	<b>FC012 + FC013</b>	<b>FC118*</b>	<b>FC218*</b>
Oldalak és hátsó lemez	1800 mm*	<b>2 x FC013</b>	<b>FC119*</b>	<b>FC219*</b>



FC415

## Felső és alsó panelek

### Leírás:

- előre beszerelt (nem eltávolítható) csavarokkal, kábelbevezetőkkal

Megnevezés	Cikkszám háttapok 370 mm	Cikkszám háttapok 620 mm
Felső és alsó panelek, tartójával szállítva IP40-es védettséggel	<b>FC415</b>	<b>FC425</b>
Felső és alsó panelek, tartójával szállítva IP43-es védettséggel	<b>FC416</b>	<b>FC426</b>



FC455

## Tető panel és lábazat

### Leírás:

- előre beépített (nem eltávolítható) csavarokkal, a tetőben kábelbevezetővel és 150mm magas lábazattal szállítva.

Megnevezés	Cikkszám háttapok 370 mm	Cikkszám háttapok 620 mm
Tető panel és lábazat, IP40-es védettséggel	<b>FC445</b>	<b>FC455</b>
Tető panel és lábazat, IP43-as védettséggel	<b>FC446</b>	<b>FC456</b>

## Átlátszó és teli ajtók

Megnevezés	Magasság	Cikkszám átlátszó 620 mm	Cikkszám teli 370 mm	Cikkszám teli 620 mm
Átlátszó és teli ajtók	450 mm	<b>FC340</b>	<b>FC310</b>	<b>FC330</b>
Átlátszó és teli ajtók	600 mm	<b>FC341</b>	<b>FC311</b>	<b>FC331</b>
Átlátszó és teli ajtók	750 mm	<b>FC342</b>	<b>FC312</b>	<b>FC332</b>
Átlátszó és teli ajtók	900 mm	<b>FC343</b>	<b>FC313</b>	<b>FC333</b>
Átlátszó és teli ajtók	1050 mm	<b>FC344</b>	<b>FC314</b>	<b>FC334</b>
Átlátszó és teli ajtók	1200 mm	<b>FC345</b>	<b>FC315</b>	<b>FC335</b>
Átlátszó és teli ajtók	1350 mm	<b>FC346</b>	<b>FC316</b>	<b>FC336</b>
Átlátszó és teli ajtók	1500 mm	<b>FC347</b>	<b>FC317</b>	<b>FC337</b>
Átlátszó és teli ajtók	1650 mm	<b>FC348</b>	<b>FC318</b>	<b>FC338</b>
Átlátszó és teli ajtók	1800 mm	<b>FC349</b>	<b>FC319</b>	<b>FC339</b>



FC333

## Állítható moduláris sín, zárható ajtóval

### Leírás:

- mélységben állítható kalapsín moduláris készülékek részre, komplett zárral szállítva  
- 1 sor, 24 modul, 620mm széles szekrényhez megfordítható beépítés

Megnevezés	Cikkszám
Állítható moduláris sín	<b>FC350</b>



FC350

## Zárak

### Leírás:

- az eredeti zár helyett kulcsos zár nr. 1242E 2 kulccsal szállítva

Megnevezés	Cikkszám
Kulcsos zár nr. 1242E, 2 kulccsal szállítva	<b>FZ597</b>
Kulcsos zár nr. 405, 2 kulccsal szállítva	<b>FZ452</b>
Kulcsos zár nr. 455, 2 kulccsal szállítva	<b>FZ453</b>
Zár 7mm-es négyzetes betéttel, krómozott, 1db kulccsal	<b>FZ451</b>
Zár 7mm-es háromszög betéttel, krómozott, 1db kulccsal	<b>FZ450</b>
Zár 3mm-es dupla tollal, krómozott, 1db kulccsal	<b>FZ449</b>



FZ597

## Műanyag tervtartó

### Leírás:

- A4-es méret öntapadós, ajtók belső oldalára ragasztható

Megnevezés	Cikkszám
Műanyag tervtartó, merev, A4	<b>FZ818</b>
Műanyag tervtartó, átlátszó, A4	<b>FZ794</b>



FZ818

## Acél tervtartó

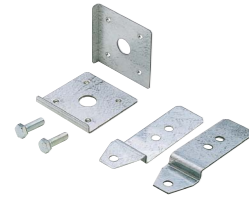
### Leírás:

- A4-es méret öntapadós, ajtók belső oldalára ragasztható

Megnevezés	Cikkszám
Acél tervtartó	<b>FZ795D</b>



FZ795D



FM640

#### Fali függesztő fülek

**Leírás:**

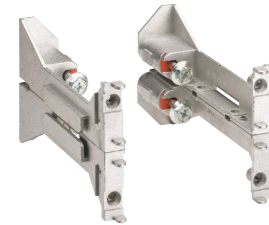
- 1 csomag = 2 fül hátsó rögzítés csavarokkal szállítva

Megnevezés

Fali függesztő fülek

Cikkszám

**FM640**



FC230

#### Függőleges soroló készlet

**Leírás:**

- függőleges összeépítéshez, a 370 és 620 mm széles szekrényekhez egyaránt  
- tartalma: 2 csavar és anya az alsó-, valamint 2 oszlop az oldalsó rögzítéshez

Megnevezés

Függőleges soroló készlet

Cikkszám

**FC230**



FC123

#### Vízszintes soroló készletek

**Leírás:**

- vízszintes összeépítéshez  
- a készlet a 370 és 620mm széles szekrényekhez egyaránt használható  
- 2 csavar és anya, illetve 2 távtartó az aljhoz való rögzítéshez, valamint az alj, a tető és a középső elem rögzítéséhez

Megnevezés

Vízszintes soroló készlet, magasság 450 mm

Vízszintes soroló készlet, magasság 600 mm

Vízszintes soroló készlet, magasság 750 mm

Vízszintes soroló készlet, magasság 900 mm

Vízszintes soroló készlet, magasság 1050 mm

Vízszintes soroló készlet, magasság 1200 mm

Vízszintes soroló készlet, magasság 1350 mm

Vízszintes soroló készlet, magasság 1650 mm

Vízszintes soroló készlet, magasság 1800 mm

Cikkszám

**FC120**

**FC121**

**FC122**

**FC123**

**FC124**

**FC125**

**FC126**

**1 x FC122 + 1 x FC123**

**2 x FC123**



FZ402

#### Kábelbevezető

**Leírás:**

- alsó vagy felső gumis kábelkivezetéshez

Megnevezés

Kábelbevezető IP54

Kábelbevezető IP43

Kábelbevezető teli

Cikkszám

**FZ402**

**FZ403**

**FZ404**

#### Vízszintes válaszfal

**Leírás:**

- fémlélemből, a quadro 4-hez és a quadro 5-höz  
- szélesség 620 mm

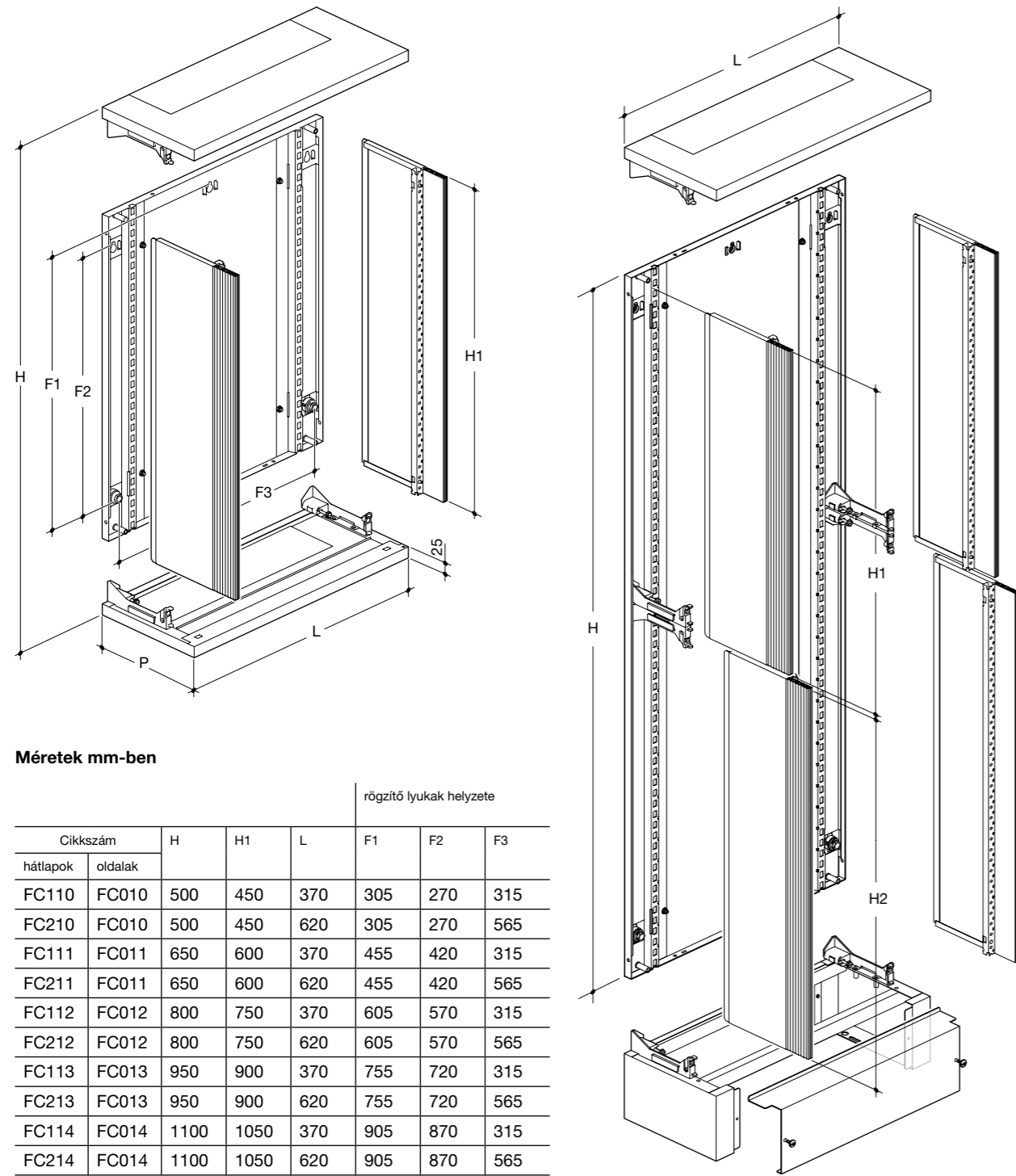
Megnevezés

Vízszintes válaszfal

Cikkszám

**FC664**

quadro 4 szekrények



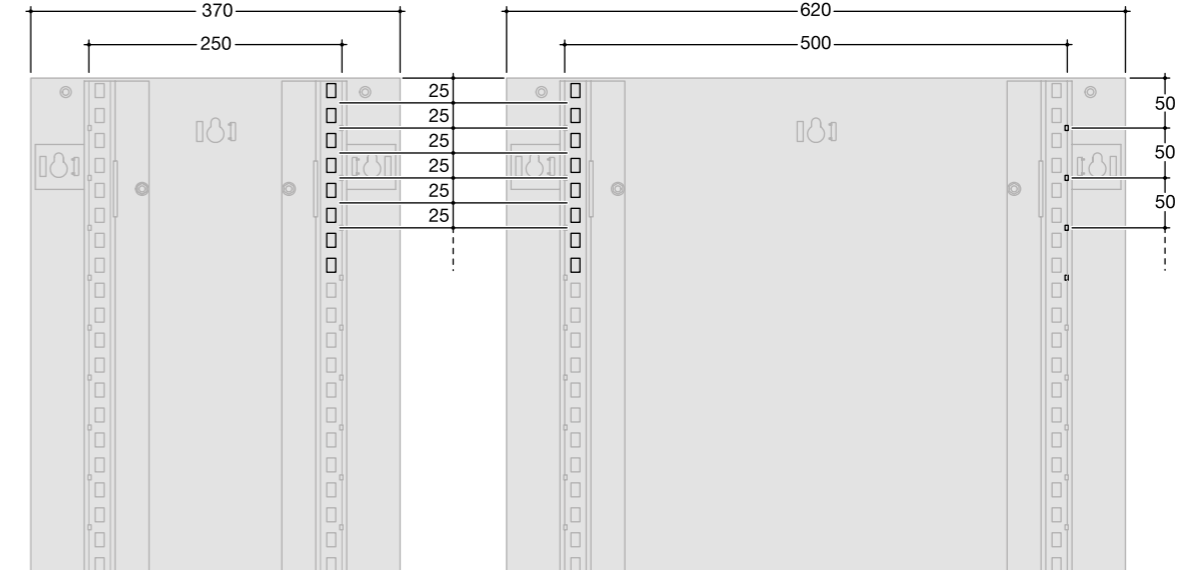
Méretetek mm-ben

Cikkszám		rögzítő lyukak helyzete					
hátlapok	oldalak	H	H1	L	F1	F2	F3
FC110	FC010	500	450	370	305	270	315
FC210	FC010	500	450	620	305	270	565
FC111	FC011	650	600	370	455	420	315
FC211	FC011	650	600	620	455	420	565
FC112	FC012	800	750	370	605	570	315
FC212	FC012	800	750	620	605	570	565
FC113	FC013	950	900	370	755	720	315
FC213	FC013	950	900	620	755	720	565
FC114	FC014	1100	1050	370	905	870	315
FC214	FC014	1100	1050	620	905	870	565
FC115	FC015	1250	1200	370	1055	1020	315
FC215	FC015	1250	1200	620	1055	1020	565
FC116	FC016	1400	1350	370	1205	1170	315
FC216	FC016	1400	1350	620	1205	1170	565

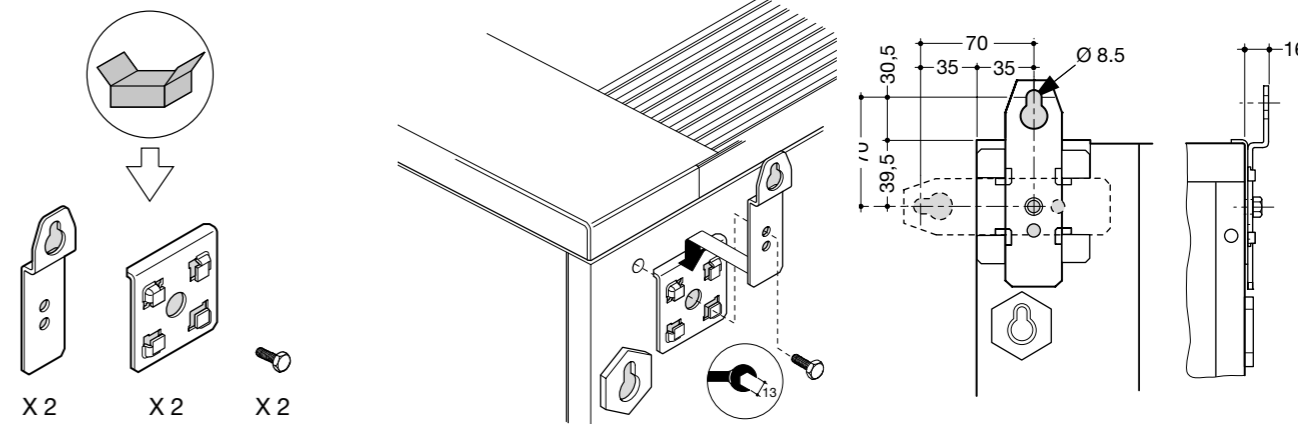
Méretetek mm-ben

hátlapok > 1400	oldalak	H	L	H1	H2
FC118	FC012 + FC013	1650	370	750	900
FC218	FC012 + FC013	1650	620	750	900
FC119	2 X FC013	1800	370	900	900
FC219	2 X FC013	1800	620	900	900

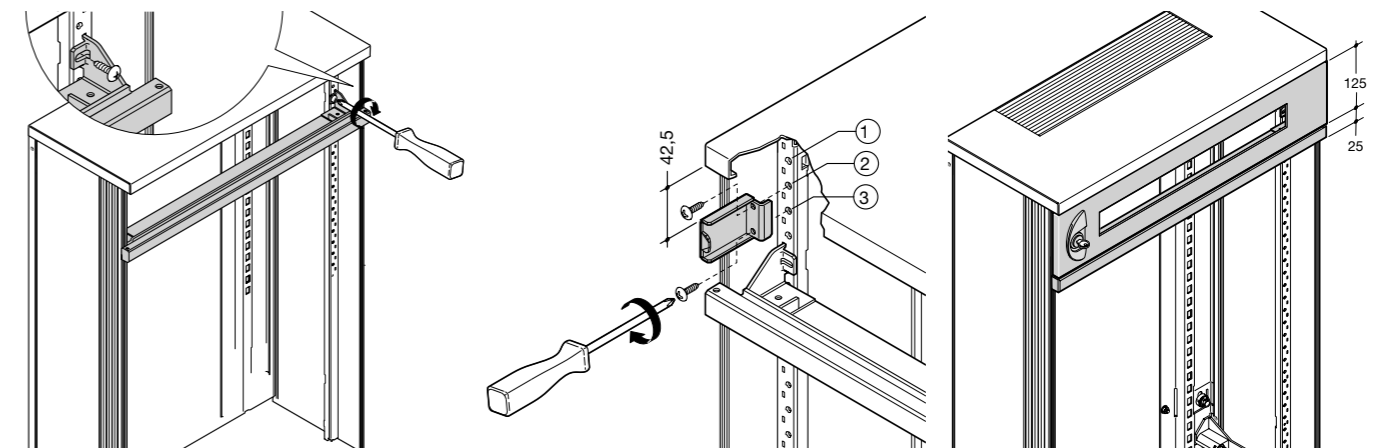
Hátlapok (méretek mm-ben)



Fali tartókonozlok FM640 (méretek mm-ben)



Zárható ajtós kalapsín készlet felszerelése (méretek mm-ben)



# Sorolható elosztók quadro 5

Az IP55-ös védettségű quadro 5 elosztóberendezések ideálisak a kereskedelmi és vendéglátóipari megoldásokhoz, pl: konyhák, kórházak, szállodák, bankok

energiaellátásához. Monoblokk kialakításúak, de a levehető oldalnak köszönhetően könnyen hozzáférhetőek és sorolhatóak.



## Előnyök:

- Könnyű szerelés
- A quadro 4 és quadro+ sorozatokkal azonos megjelenés
- A quadro 4-gyel és 630A-ig a quadro+-szal közös készülék beépítő szettek, kiegészítők

## Műszaki jellemzők:

- Fém szekrények:	- I érintésvédelmi osztály
- Fali szekrények magassága:	- 510-től 1410 mm-ig
- Álló szekrények magassága:	- 1710, 1860, 2010 mm
- Mélység:	- 260 és 400 mm
- Védettség:	- IP55, ajtóval

# Szakértői tippek



## 01

Könnyű kábelezés  
Különböző magasságú kábelbevezetők.



## 02

Belső kábelcsatornák 200mm-es kábelcsatorna kialakítását teszik lehetővé a 900mm széles szekrényekben



## 03

Vízszintes vagy függőleges összeépítés  
Megoldható egy bonyolultabb kapcsolási terv is



## 04

Vízszintesen sorolható szekrények  
Mezős rendszerek kialakításához

szekrény magassága lábazattal	belső magasság	Szekrények mélység: 260mm lábazat nélkül szállítva			Szekrények mélység: 260mm és 400mm 150mm-es lábazattal szállítva		(685mm hasznos) 700 mm teljes	
		szekrény szélessége: (685mm hasznos) 700 mm teljes	mélység: 260mm	oldallap 1 pár	lábazat 150 mm	mélység: 260 mm	mélység: 400 mm	mélység: 260 mm
510 mm	450 mm	FM 200	FM 400	FM 450	-	-	-	-
660 mm	600 mm	FM 201	FM 401	FM 450	-	-	-	-
810 mm	750 mm	FM 202	FM 402	FM 450	-	-	-	-
960 mm	900 mm	FM 203	FM 403	FM 450	-	-	-	-
1110 mm	1050 mm	FM 204	FM 404	FM 450	-	-	-	-
1260 mm	1200 mm	FM 205	FM 405	FM 450	-	-	-	-
1410 mm	1350 mm	FM 206	FM 406	FM 450	-	-	-	-
1710 mm	1500 mm	-	-	-	FM 107	FM 117 <sup>(1)</sup>	FM 207	FM 217 <sup>(1)</sup>
1860 mm	1650 mm	-	-	-	FM 108	FM 118 <sup>(2)</sup>	FM 208	FM 218 <sup>(2)</sup>
2010 mm	1800 mm	-	-	-	FM 109	FM 119 <sup>(3)</sup>	FM 209	FM 219 <sup>(3)</sup>
függőleges összeépítő készlet		FM 630	-	-	-	-	<b>FM 630 lehetséges</b>	-
vízszintes összeépítő készlet		FM 635	-	-	FM 635	FM 635	FM 635	-

Quadro 5 belső váz 400 mm mély elosztók maszkos szereléséhez, KÜLÖN KELL RENDELNI:

- (1) FM477
- (2) FM478
- (3) FM479

(885 mm hasznos) 900 mm teljes	oldallap 1 pár		Rekesz sín és kábelcsatorna részére		Ajtók			átlátszó ajtók	
	mélység: 260 mm	mélység: 400 mm	mélység: 260 mm	mélység: 400 mm	mélység: 260 mm	mélység: 400 mm	szélesség: 435 mm	szélesség: 685 mm	szélesség: 885 mm
-	-	-	-	-	-	-	FM 530	-	FM 540
-	-	-	-	-	-	-	FM 531	-	FM 541
-	-	-	-	-	-	-	FM 532	-	FM 542
-	-	-	-	-	-	-	FM 533	-	FM 543
-	-	-	-	-	-	-	FM 534	-	FM 544
-	-	-	-	-	-	-	FM 535	-	FM 545
-	-	-	-	-	-	-	FM 536	-	FM 546
FM 307	FM 317 <sup>(1)</sup>	FM 407	FM 417	FM 427	FM 437	FM 517	FM 537	FM 557	FM 547
FM 308	FM 318 <sup>(2)</sup>	FM 408	FM 418	FM 428	FM 438	FM 518	FM 538	FM 558	FM 548
FM 309	FM 319 <sup>(3)</sup>	FM 409	FM 419	FM 429	FM 439	FM 519	FM 539	FM 559	FM 549
-	-	-	-	-	-	-	-	-	-
FM 635	-	-	-	-	-	-	-	-	-



- quadro 5 szekrényeket zárt energiaelosztásra tervezték 630 Amperig.
- Az oldalak nélküli szállítás lehetővé teszi, hogy a szekrények sorolhatóak legyenek egymáshoz, összetett rendszereket létrehozva ezáltal.
- A szekrényeket lábazattal egybeépítve szállítjuk.
- A 900mm széles szekrényekben ezen felül egy 200mm-es rekeszt használhatunk a sínzés, illetve a kábelrendezés részére.
- A vezetékvezés és sínzés tartozékai beépíthetők a szekrény hátuljába.

- IP30 / IK08 ajtó nélkül
- IP55 / IK10 ajtóval
- szín: RAL9010
- lábazat szín: RAL7042

A termékek megfelelnek az MSZ EN 62208 és 61439-es szabványok előírásainak is.



FM107

### Álló szekrények lábazattal mélység: 260 és 400mm lábazat magassága: 150mm

#### Leírás:

- 2 rögzítő füllel és alsó-felső takarólemezzel szállítva
- belső szélesség: 435 mm
- teljes szélesség: 450 mm (oldalakkal)
- lábazat magassága: 150 mm

Megnevezés	Teljes magasság	Belső magasság	Mélység	Cikkszám
Álló szekrények	1710 mm	1500 mm	260 mm	<b>FM107</b>
Álló szekrények	1710 mm	1500 mm	400 mm	<b>FM117</b>
Álló szekrények	1860 mm	1650 mm	260 mm	<b>FM108</b>
Álló szekrények	1860 mm	1650 mm	400 mm	<b>FM118</b>
Álló szekrények	2010 mm	1800 mm	260 mm	<b>FM109</b>
Álló szekrények	2010 mm	1800 mm	400 mm	<b>FM119</b>



FM208

### Álló szekrények lábazattal mélység: 260 és 400mm lábazat magassága: 150mm

#### Leírás:

- 2 rögzítő füllel és alsó-felső takarólemezzel szállítva
- belső szélesség: 685 mm
- teljes szélesség: 700 mm (oldalakkal)
- lábazat magassága: 150 mm

Megnevezés	Teljes magasság	Belső magasság	Mélység	Cikkszám
Álló szekrények	1710 mm	1500 mm	260 mm	<b>FM207</b>
Álló szekrények	1710 mm	1500 mm	400 mm	<b>FM217</b>
Álló szekrények	1860 mm	1650 mm	260 mm	<b>FM208</b>
Álló szekrények	1860 mm	1650 mm	400 mm	<b>FM218</b>
Álló szekrények	2010 mm	1800 mm	260 mm	<b>FM209</b>
Álló szekrények	2010 mm	1800 mm	400 mm	<b>FM219</b>



FM307

### Álló szekrények lábazattal mélység: 260 és 400mm lábazat magassága: 150mm

#### Leírás:

- 2 rögzítő füllel és alsó-felső takarólemezzel szállítva
- belső szélesség: 885 mm
- teljes szélesség: 900 mm (oldalakkal)
- lábazat magassága: 150 mm

Megnevezés	Teljes magasság	Belső magasság	Mélység	Cikkszám
Álló szekrények	1710 mm	1500 mm	260 mm	<b>FM307</b>
Álló szekrények	1710 mm	1500 mm	400 mm	<b>FM317</b>
Álló szekrények	1860 mm	1650 mm	260 mm	<b>FM308</b>
Álló szekrények	1860 mm	1650 mm	400 mm	<b>FM318</b>
Álló szekrények	2010 mm	1800 mm	260 mm	<b>FM309</b>
Álló szekrények	2010 mm	1800 mm	400 mm	<b>FM319</b>

### Fali szekrények, 700 mm széles

#### Leírás:

- 4 rögzítő füllel és takarólemezzel szállítva
- hasznos szélesség: 685 mm
- teljes szélesség: 700 mm (oldalakkal)

Megnevezés	Teljes magasság	Belső magasság	Mélység	Cikkszám
Fali szekrények	510 mm	450 mm	260 mm	<b>FM200</b>
Fali szekrények	660 mm	600 mm	260 mm	<b>FM201</b>
Fali szekrények	810 mm	750 mm	260 mm	<b>FM202</b>
Fali szekrények	960 mm	900 mm	260 mm	<b>FM203</b>
Fali szekrények	1110 mm	1050 mm	260 mm	<b>FM204</b>
Fali szekrények	1260 mm	1200 mm	260 mm	<b>FM205</b>
Fali szekrények	1410 mm	1350 mm	260 mm	<b>FM206</b>



FM204

### Lábazat mélység: 260 mm

#### Leírás:

- magasság: 150mm
- hasznos szélesség: 685 mm
- teljes szélesség: 700 mm
- RAL 9042
- 700 mm széles szekrényekhez



FM450

Megnevezés	Cikkszám
Lábazat	<b>FM450</b>

### Szerelősínek 400mm mély szekrényekhez

#### Leírás:

- külön kell rendelni 400 mm mély elosztókhoz
- mindenképpen szükséges az elosztó maszkolásához!

Megnevezés	Cikkszám
Szerelősínek	<b>FM477</b>
Szerelősínek	<b>FM478</b>
Szerelősínek	<b>FM479</b>



FM477



FM403

**Oldalpanel, 2 db=1 csomag**

**Leírás:**

- 260 mm mély szekrényekhez

Megnevezés	Magasság	Cikkszám
2 oldalpanel	510 mm	<b>FM400</b>
2 oldalpanel	660 mm	<b>FM401</b>
2 oldalpanel	810 mm	<b>FM402</b>
2 oldalpanel	960 mm	<b>FM403</b>
2 oldalpanel	1110 mm	<b>FM404</b>
2 oldalpanel	1260 mm	<b>FM405</b>
2 oldalpanel	1410 mm	<b>FM406</b>



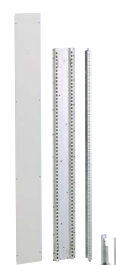
FM417

**Oldalpanel, 2 db=1 csomag**

**Leírás:**

- 260 vagy 400 mm mély szekrényekhez

Megnevezés	Magasság	Cikkszám	Cikkszám
2 oldalpanel	1710 mm	<b>FM417</b>	<b>FM407</b>
2 oldalpanel	1860 mm	<b>FM418</b>	<b>FM408</b>
2 oldalpanel	2010 mm	<b>FM419</b>	<b>FM409</b>



FM428

**Készlet belső kábelvezetéshez**

**Leírás:**

- segítségével egy 200 mm széles kábelcsatornát lehet létrehozni a 900 mm széles szekrényeken belül  
- 2 rögzítőfüllel, 1 oszlopcsomaggal, 1 elülső támasztólemezzel és egy teli lemezzel szállítva

Megnevezés	Magasság	Cikkszám	Cikkszám
Készlet belső kábelvezetéshez	1710mm	<b>FM437</b>	<b>FM427</b>
Készlet belső kábelvezetéshez	1860mm	<b>FM438</b>	<b>FM428</b>
Készlet belső kábelvezetéshez	2010mm	<b>FM439</b>	<b>FM429</b>

**Függőleges soroló készlet**

**Leírás:**

- függőleges összeépítő készlet fali szekrényekhez  
- tartalma:  
- 4 csavar és M12 anya  
- 4 alátét  
- 1 öntapadó tömítés

Megnevezés	Cikkszám
Függőleges soroló készlet	<b>FM630</b>



FM630

**Vízszintes soroló készlet**

**Leírás:**

- vízszintes összeépítő készlet fali és álló szekrényekhez  
- tartalma:  
- 6 csavar + M6 anya  
- 1 öntapadó tömítés

Megnevezés	Cikkszám
Vízszintes soroló készlet	<b>FM635</b>



FM635

**Fix szerelőlapok 700 mm széles elosztókhoz**

**Leírás:**

- fix beépítés  
- 260 és 400 mm mély szekrényekhez, kivéve ahol külön jelölve van

Megnevezés	Méret (MaxSZ)	Cikkszám
Szerelőlap	150x500	<b>FM482</b>
Szerelőlap	200x500	<b>FM483</b>
Szerelőlap	300x500	<b>FM484</b>
Szerelőlap	450x500	<b>FM485</b>
Szerelőlap	600x500	<b>FM486</b>
Szerelőlap, csak 400 mm mély szekrényhez	1500x500	<b>FM487</b>
Szerelőlap, csak 400 mm mély szekrényhez	1650x500	<b>FM488</b>
Szerelőlap, csak 400 mm mély szekrényhez	1800x500	<b>FM489</b>



FM484

**Fix szerelőlapok 900 mm széles elosztókhoz**

**Leírás:**

- fix beépítés  
- 260 és 400 mm mély szekrényekhez, kivéve ahol külön jelölve van

Megnevezés	Méret (MaxSZ)	Cikkszám
Szerelőlap	150x750	<b>FM492</b>
Szerelőlap	200x750	<b>FM493</b>
Szerelőlap	300x750	<b>FM494</b>
Szerelőlap	450x750	<b>FM495</b>
Szerelőlap	600x750	<b>FM496</b>
Szerelőlap, csak 400 mm mély szekrényhez	1500x750	<b>FM497</b>
Szerelőlap, csak 400 mm mély szekrényhez	1650x750	<b>FM498</b>
Szerelőlap, csak 400 mm mély szekrényhez	1800x750	<b>FM499</b>



FM492



FM532

**Teli ajtók**

**Leírás:**

- zsanérral és háromszög zárral felszerelve szállítva, zárat lásd lent
- megfordítható ajtók
- távolság az ajtó és a maszk között: 58mm

Megnevezés	Magasság	Cikkszám 435 mm	Cikkszám 685 mm	Cikkszám 885 mm
Teli ajtók	510 mm	-	<b>FM530</b>	-
Teli ajtók	660 mm	-	<b>FM531</b>	-
Teli ajtók	810 mm	-	<b>FM532</b>	-
Teli ajtók	960 mm	-	<b>FM533</b>	-
Teli ajtók	1110 mm	-	<b>FM534</b>	-
Teli ajtók	1260 mm	-	<b>FM535</b>	-
Teli ajtók	1410 mm	-	<b>FM536</b>	-
Teli ajtók	1710 mm	<b>FM517</b>	<b>FM537</b>	<b>FM557</b>
Teli ajtók	1860 mm	<b>FM518</b>	<b>FM538</b>	<b>FM558</b>
Teli ajtók	2010 mm	<b>FM519</b>	<b>FM539</b>	<b>FM559</b>



FM568

**Átlátszó ajtók**

**Leírás:**

- acél keretben, edzett, füstszűrke 3 mm-es üveglemez
- zsanérokkal és háromszög zárral felszerelve szállítva, zárat lásd lent
- megfordítható ajtók
- távolság az ajtó és a maszk között: 54mm

Megnevezés	Magasság	Cikkszám 435 mm	Cikkszám 685 mm	Cikkszám 885 mm
Átlátszó ajtók	510 mm	-	<b>FM540</b>	-
Átlátszó ajtók	660 mm	-	<b>FM541</b>	-
Átlátszó ajtók	810 mm	-	<b>FM542</b>	-
Átlátszó ajtók	960 mm	-	<b>FM543</b>	-
Átlátszó ajtók	1110 mm	-	<b>FM544</b>	-
Átlátszó ajtók	1260 mm	-	<b>FM545</b>	-
Átlátszó ajtók	1410 mm	-	<b>FM546</b>	-
Átlátszó ajtók	1710 mm	-	<b>FM547</b>	<b>FM567</b>
Átlátszó ajtók	1860 mm	-	<b>FM548</b>	<b>FM568</b>
Átlátszó ajtók	2010 mm	-	<b>FM549</b>	<b>FM569</b>



FZ597

**Zárok fali szekrényekhez**

**Leírás:**

- az alábbi ajtómagasságok esetén az eredeti helyett használható zárok:  
**510 mm, 660 mm, 810 mm, 960 mm, 1110 mm, 1260 mm, 1410 mm**

Megnevezés	Cikkszám
Kulcsos zár, nr. 1242E, 2db kulccsal szállítva	<b>FZ597</b>
Kulcsos zár, nr. 405, 2db kulccsal szállítva	<b>FZ452</b>
Kulcsos zár, nr. 455, 2db kulccsal szállítva	<b>FZ453</b>
Zár, 7mm-es négyzetes betéttel, krómozott, 1db kulccsal	<b>FZ451</b>
Zár, 7mm-es háromszög betéttel, krómozott, 1db kulccsal	<b>FZ450</b>
Zár, 3mm-es dupla tollal, krómozott, 1db kulccsal	<b>FZ449</b>

**Zárok álló szekrényekhez**

**Leírás:**

- az alábbi ajtómagasságok esetén az eredeti helyett használható zárok:  
**1710 mm, 1860 mm, 2010 mm**

Megnevezés	Cikkszám
Háromszög zárbetét 8 mm	<b>FZ515</b>
Négyzetes zárbetét 6 x 6 mm	<b>FZ516</b>
Négyzetes zárbetét 8 x 8 mm	<b>FZ517</b>
Forgó kilincses zár, kulccsal 1242E, hengerzár	<b>FZ508</b>
3-as műanyag kulcs: háromszög + négyzet + kéttollú	<b>FZ850</b>



FZ515

**Műanyag tertartó**

**Leírás:**

- A4-es méret, öntapadós ajtók belső oldalára ragasztható

Megnevezés	Cikkszám
Műanyag tertartó	<b>FZ794</b>
Műanyag tertartó, merev, A4	<b>FZ818</b>



FZ794

**Acél tertartó**

**Leírás:**

- A4-es méret, öntapadós ajtók belső oldalára ragasztható

Megnevezés	Cikkszám
Acél tertartó	<b>FZ795D</b>



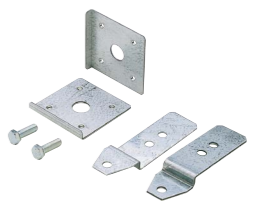
FZ795D

**Fali rögzítő fülek**

**Leírás:**

- quadro 4-hez és quadro 5-höz
- a szekrény falra szereléséhez, a fülek függőlegesen vagy vízszintesen is elhelyezhetők

Megnevezés	Cikkszám
Fali rögzítő fülek	<b>FM640</b>



FM640

**Emelőgyűrű, 2db**

**Leírás:**

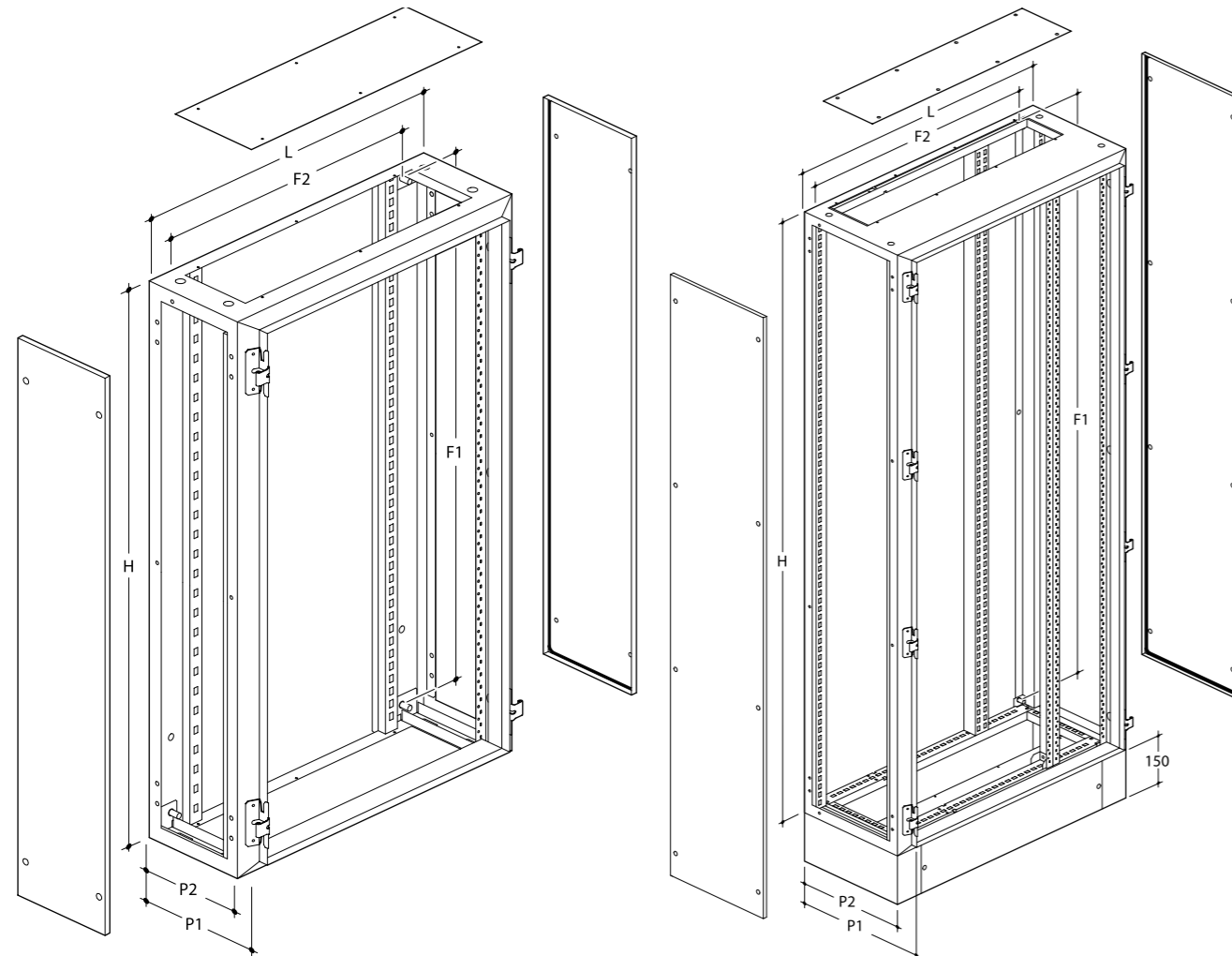
- lehetővé teszi a szerkezet mozgását (emelését)
- max. súly: 250 kg
- a csomag tartalma:
  - 2 gyűrű
  - 2 anya, M12 csavar

Megnevezés	Cikkszám
Emelőgyűrű, 2 db	<b>FM653</b>



FM653

quadro 5 falı és álló szekrények



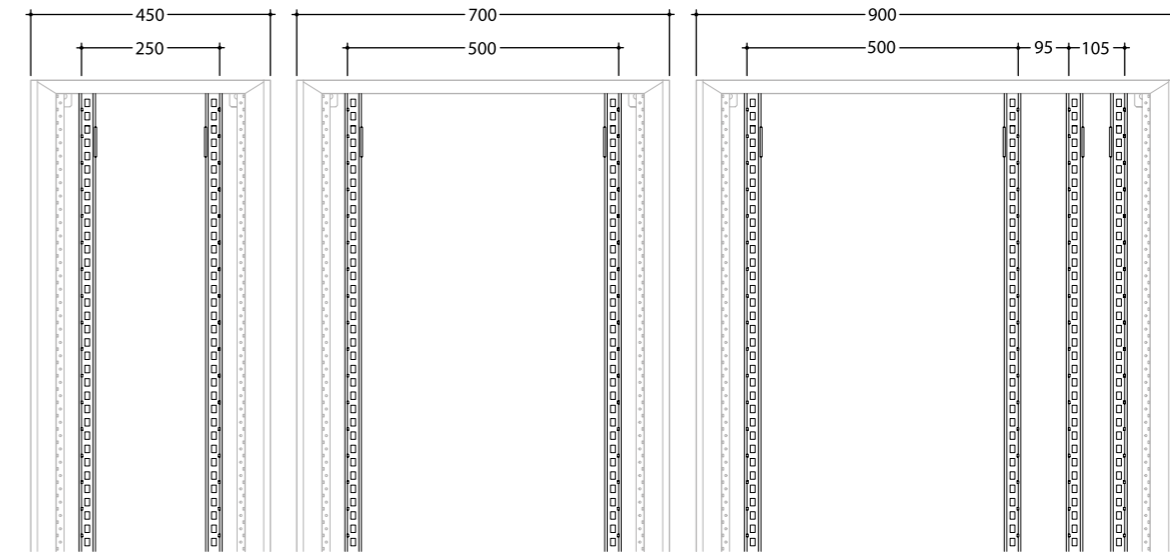
Méretek mm-ben

cikkszámok		H	L	P1	P2	rögzítés	
vázak	oldalak					F1	F2
FM200	FM400	510	700	260	220	430	570
FM201	FM401	660	700	260	220	580	570
FM202	FM402	810	700	260	220	730	570
FM203	FM403	960	700	260	220	880	570
FM204	FM404	1100	700	260	220	1030	570
FM205	FM405	1260	700	260	220	1180	570
FM206	FM406	1410	700	260	220	1330	570

Méretek mm-ben

cikkszámok		H	L	P1*	P2	rögzítés	
vázak	oldalak					F1	F2
FM107	FM407	1560	450	260	220	1480	320
FM108	FM408	1710	450	260	220	1630	320
FM109	FM409	1860	450	260	220	1780	320
FM207	FM407	1560	700	260	220	1480	570
FM208	FM408	1710	700	260	220	1630	570
FM209	FM409	1860	700	260	220	1780	570
FM307	FM407	1560	900	260	220	1480	770
FM308	FM408	1710	900	260	220	1630	770
FM309	FM409	1860	900	260	220	1780	770
FM117	FM407	1560	450	400	360	1480	320
FM118	FM408	1710	450	400	360	1630	320
FM119	FM409	1860	450	400	360	1780	320
FM217	FM407	1560	700	400	360	1480	570
FM218	FM408	1710	700	400	360	1630	570
FM219	FM409	1860	700	400	360	1780	570
FM317	FM407	1560	900	400	360	1480	770
FM318	FM408	1710	900	400	360	1630	770
FM319	FM409	1860	900	400	360	1780	770

Hátsó lemezek quadro5



	szélesség (mm)	távolság az oszlopok között (mm)	felső panel szélesség (mm)
quadro5	450	250	350
	700	500	600
	900	700	800
		500 + kábel mező	600 + 200

	távolság az oszlopok között (mm)	felső panel szélessége (mm)
1 x 10 modul	250	350
1 x 24 modul	500	600
1 x 36 modul	700	800

# Mezős elosztók quadro+

Az IP55-ös védettségű quadro+ elosztóberendezések ideálisak a kereskedelmi és vendéglátóipari megoldásokhoz, pl: konyhák, kórházak, szállodák, bankok

energiaellátásához. Lapraszerelt kialakításuknak köszönhetően könnyen hozzáférhetőek és sorolhatóak.



## Előnyök:

- gyors szerelhetőség
- minden oldalról hozzáférhető
- nagyfokú rugalmasság a belső kiépítésben
- a quadro 4 és a quadro 5 rendszerrel megegyező belső szerelési anyagok

## Műszaki jellemzők:

- Fém szekrények:	- I érintésvédelmi osztály
- Mélység:	- 400, 600, 800 mm
- Szélesség:	- 450, 700, 900, 1000 mm
- Magasság:	- 1900, 2100 mm
- Védettség:	- IP55, ajtóval

# Szakértői tippek



## 01

Cellák könnyű és gyors szerelése. Felső illesztés, egyetlen beépített csavarral, mely rögzíti a felső és az alsó részt



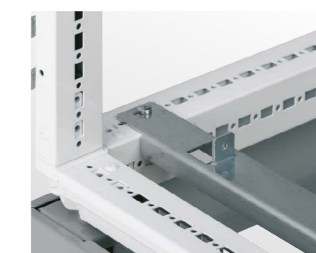
## 02

Kis szélességű cella 450 mm. A beépítő készletek már a 450mm széles cellától felhasználhatóak



## 03

Könnyű kezelhetőség. Az oszlopok és a lábazat eltávolítható, ezáltal az cellák kezelése közben biztosított a teljes hozzáférhetőség



## 04

Két lehetséges rögzítés. Az oszlopokon dupla lyukak vannak, a kialakítás nagyobb szabadságáért



## 05

Sorolhatóság. Vízszintes soroló készlet felhasználásával



## 06

Sokféle rögzítési lehetőség. Alul és mélységben, keresztrudak használatával



## 07

Belső kábelcsatorna. Opcionális a 900 és 1000 mm széles cellákhoz



## 08

Kábelek hozzáférhetősége. Nyitott kábelbevezető.

Méretek				felső és alsó keret	4db függőleges vázelem	függőleges elválasztó	vízszintes elválasztó	teli lemez a felső és alsó kerethez	állítható kábelbevezető-lemez az alsó és felső keretekhez	teli ajtó
szélesség W+w (mm)	szélesség W (mm)	magasság H (mm)	mélység D (mm)							
-	450	1900	400	FN018E	FN046E	-	-	FN078E	FN098E	FN546E
-	450	2100	400	FN018E	FN047E	-	-	FN078E	FN098E	FN547E
-	450	1900	600	FN020E	FN046E	-	-	FN080E	FN100E	FN546E
-	450	2100	600	FN020E	FN047E	-	-	FN080E	FN100E	FN547E
-	450	1900	800	FN022E	FN046E	-	-	FN082E	FN102E	FN546E
-	450	2100	800	FN022E	FN047E	-	-	FN082E	FN102E	FN547E
-	700	1900	400	FN021E	FN046E	-	-	FN081E	FN101E	FN506E
-	700	2100	400	FN021E	FN047E	-	-	FN081E	FN101E	FN507E
-	700	1900	600	FN029E	FN046E	-	-	FN089E	FN109E	FN506E
-	700	2100	600	FN029E	FN047E	-	-	FN089E	FN109E	FN507E
-	700	1900	800	FN013E	FN046E	-	-	FN073E	FN093E	FN506E
-	700	2100	800	FN013E	FN047E	-	-	FN073E	FN093E	FN507E
-	900	1900	400	FN023E	FN046E	-	-	FN083E	FN103E	FN526E
-	900	2100	400	FN023E	FN047E	-	-	FN083E	FN103E	FN527E
-	900	1900	600	FN031E	FN046E	-	-	FN091E	FN111E	FN526E
-	900	2100	600	FN031E	FN047E	-	-	FN091E	FN111E	FN527E
-	900	1900	800	FN017E	FN046E	-	-	FN077E	FN097E	FN526E
-	900	2100	800	FN017E	FN047E	-	-	FN077E	FN097E	FN527E
700+200	-	1900	400	FN023E	FN046E	FN286E	FN289E	FN083E	FN103E	FN506E(1)
700+200	-	2100	400	FN023E	FN047E	FN287E	FN289E	FN083E	FN103E	FN507E(2)
700+200	-	1900	600	FN031E	FN046E	FN286E	FN291E	FN091E	FN111E	FN506E(1)
700+200	-	2100	600	FN031E	FN047E	FN287E	FN291E	FN091E	FN111E	FN507E(2)
700+200	-	1900	800	FN017E	FN046E	FN286E	FN292E	FN077E	FN097E	FN506E(1)
700+200	-	2100	800	FN017E	FN047E	FN287E	FN292E	FN077E	FN097E	FN507E(2)
700+300	-	1900	400	FN024E	FN046E	FN286E	FN289E	FN084E	FN104E	FN506E(3)
700+300	-	2100	400	FN024E	FN047E	FN287E	FN289E	FN084E	FN104E	FN507E(4)
700+300	-	1900	600	FN032E	FN046E	FN286E	FN291E	FN092E	FN112E	FN506E(3)
700+300	-	2100	600	FN032E	FN047E	FN287E	FN291E	FN092E	FN112E	FN507E(4)
700+300	-	1900	800	FN037E	FN046E	FN286E	FN292E	FN121E	FN117E	FN506E(3)
700+300	-	2100	800	FN037E	FN047E	FN287E	FN292E	FN121E	FN117E	FN507E(4)

(1) Ajtó + kábelcella takaró FN266E  
(2) Ajtó + kábelcella takaró FN267E  
(3) Ajtó + kábelcella takaró FN206E  
(4) Ajtó + kábelcella takaró FN207E

\* 1900 mm magas elosztó 1800 mm-ig maszkolható  
\*\* 2100 mm magas elosztó 2000 mm-ig maszkolható

átlátszó ajtók	hátsó panel	befejező keret (ajtó nélkül)	Rekesz sín és kábelcsatorna részére	oldallap (1db)	lábazat H=100mm	belső acél ajtó	galvanizált acél szerelőlap	funkcionális oszlopok, teljes magasság	funkcionális oszlopok részleges magasság 1600 mm
-	FN216E	-	-	FN356E	FN438E	-	FN726E	FN696E	FN896E + 2 x FN690E
-	FN217E	-	-	FN357E	FN438E	-	FN727E	FN697E	FN897E + 2 x FN690E
-	FN216E	-	-	FN366E	FN440E	-	FN726E	FN696E	FN896E + 2 x FN691E
-	FN217E	-	-	FN367E	FN440E	-	FN727E	FN697E	FN897E + 2 x FN691E
-	FN216E	-	-	FN376E	FN442E	-	FN726E	FN696E	FN896E + 2 x FN692E
-	FN217E	-	-	FN377E	FN442E	-	FN727E	FN697E	FN897E + 2 x FN692E
FN516E	FN276E	FN406E	-	FN356E	FN441E	FN700E	FN736E	FN696E	FN896E + 2 x FN690E
FN517E	FN277E	FN407E	-	FN357E	FN441E	FN701E	FN737E	FN697E	FN897E + 2 x FN690E
FN516E	FN276E	FN406E	-	FN366E	FN451E	FN700E	FN736E	FN696E	FN896E + 2 x FN691E
FN517E	FN277E	FN407E	-	FN367E	FN451E	FN701E	FN737E	FN697E	FN897E + 2 x FN691E
FN516E	FN276E	FN406E	-	FN376E	FN433E	FN700E	FN736E	FN696E	FN896E + 2 x FN692E
FN517E	FN277E	FN407E	-	FN377E	FN433E	FN701E	FN737E	FN697E	FN897E + 2 x FN692E
FN536E	FN296E	FN426E	-	FN356E	FN443E	FN706E	FN746E	FN696E	FN896E + 2 x FN690E
FN537E	FN297E	FN427E	-	FN357E	FN443E	FN711E	FN747E	FN697E	FN897E + 2 x FN690E
FN536E	FN296E	FN426E	-	FN366E	FN453E	FN706E	FN746E	FN696E	FN896E + 2 x FN691E
FN537E	FN297E	FN427E	-	FN367E	FN453E	FN711E	FN747E	FN697E	FN897E + 2 x FN691E
FN536E	FN296E	FN426E	-	FN376E	FN437E	FN706E	FN746E	FN696E	FN896E + 2 x FN692E
FN537E	FN297E	FN427E	-	FN377E	FN437E	FN711E	FN747E	FN697E	FN897E + 2 x FN692E
FN516E(1)	FN296E	FN426E	FN266E	FN356E	FN443E	FN706E	FN746E	FN696E	FN896E + 2 x FN690E
FN517E(2)	FN297E	FN427E	FN267E	FN357E	FN443E	FN711E	FN747E	FN697E	FN897E + 2 x FN690E
FN516E(1)	FN296E	FN426E	FN266E	FN366E	FN453E	FN706E	FN746E	FN696E	FN896E + 2 x FN691E
FN517E(2)	FN297E	FN427E	FN267E	FN367E	FN453E	FN711E	FN747E	FN697E	FN897E + 2 x FN691E
FN516E(1)	FN296E	FN426E	FN266E	FN376E	FN437E	FN706E	FN746E	FN696E	FN896E + 2 x FN692E
FN517E(2)	FN297E	FN427E	FN267E	FN377E	FN437E	FN711E	FN747E	FN697E	FN897E + 2 x FN692E
FN516E(3)	FN246E	FN406E	FN206E	FN356E	FN444E	FN700E	FN736E	FN696E	FN896E + 2 x FN690E
FN517E(4)	FN247E	FN407E	FN207E	FN357E	FN444E	FN701E	FN737E	FN697E	FN897E + 2 x FN690E
FN516E(3)	FN246E	FN406E	FN206E	FN366E	FN454E	FN700E	FN736E	FN696E	FN896E + 2 x FN691E
FN517E(4)	FN247E	FN407E	FN207E	FN367E	FN454E	FN701E	FN737E	FN697E	FN897E + 2 x FN691E
FN516E(3)	FN246E	FN406E	FN206E	FN376E	FN459E	FN700E	FN736E	FN696E	FN896E + 2 x FN692E
FN517E(4)	FN247E	FN407E	FN207E	FN377E	FN459E	FN701E	FN737E	FN697E	FN897E + 2 x FN692E

Sorolható elosztók 4000 Amperig.  
Magasság:  
- 1900mm (1800mm a maszkoknak)  
- 2100mm (2000mm a maszkoknak)  
Mélység:  
- 400, 600, 800 mm  
A quadro+ összeállítása:  
- felső és alsó keretek  
- 4db függőleges vázelem  
- teli és kábelbevezető lemezek  
- lábázat (100mm magas)

- IP30 / IK08 ajtó nélkül  
- IP55 / IK10 ajtóval  
- RAL 9010 (szekrény), RAL 7042 (lábázat)  
- quadro+ korlátlan sorolási lehetőséget biztosít, komplett rendszerek létrehozásához.  
A quadro+-hoz szükséges kiegészítők:  
- oldalpanel  
- hátsó panel  
- sántartók  
- teli vagy átlátszó ajtók



FN018E

## Felső és alsó keretek és lábzatok

Megnevezés	Szekrény szélesség	Szekrény mélység	Cikkszám Keretek	Cikkszám Lábzatok
Felső és alsó keretek, lábzatok	450 mm	400 mm	<b>FN018E</b>	<b>FN438E</b>
Felső és alsó keretek, lábzatok	700 mm	400 mm	<b>FN021E</b>	<b>FN441E</b>
Felső és alsó keretek, lábzatok	900 mm	400 mm	<b>FN023E</b>	<b>FN443E</b>
Felső és alsó keretek, lábzatok	1000 mm	400 mm	<b>FN024E</b>	<b>FN444E</b>
Felső és alsó keretek, lábzatok	450 mm	600 mm	<b>FN020E</b>	<b>FN440E</b>
Felső és alsó keretek, lábzatok	700 mm	600 mm	<b>FN029E</b>	<b>FN451E</b>
Felső és alsó keretek, lábzatok	900 mm	600 mm	<b>FN031E</b>	<b>FN453E</b>
Felső és alsó keretek, lábzatok	1000 mm	600 mm	<b>FN032E</b>	<b>FN454E</b>
Felső és alsó keretek, lábzatok	450 mm	800 mm	<b>FN022E</b>	<b>FN442E</b>
Felső és alsó keretek, lábzatok	700 mm	800 mm	<b>FN013E</b>	<b>FN433E</b>
Felső és alsó keretek, lábzatok	900 mm	800 mm	<b>FN017E</b>	<b>FN437E</b>
Felső és alsó keretek, lábzatok	1000 mm	800 mm	<b>FN037E</b>	<b>FN459E</b>



FN046E

## Függőleges vázelemek

Megnevezés	Szekrény magasság	Cikkszám
Függőleges vázelemek, 4 db / szett	1900 mm	<b>FN046E</b>
Függőleges vázelemek, 4 db / szett	2100 mm	<b>FN047E</b>



FN286E

## Függőleges elválasztó

**Leírás:**  
- kábelcella részére az alábbi szélességekben: 900 mm (700 + 200) vagy 1000 mm (700+300)  
- a készlet 1 db függőleges-, valamint rögzítő elemeket tartalmaz  
- mezőnként 2db szükséges

Megnevezés	Szekrény magasság	Cikkszám
Függőleges elválasztó	1900 mm	<b>FN286E</b>
Függőleges elválasztó	2100 mm	<b>FN287E</b>



FN696E

## Funkcionális-oszlop készlet - teljes magasságú

**Leírás:**  
- nem használható a 300 mm-es sín-, és kábelcellákhoz  
- két függőleges elemmel, rögzítő készlettel, és a maszkok részére 2db tartóval szállítva

Megnevezés	Szekrény magasság	Cikkszám Lábzatok
Funkcionális-oszlop készlet	1900 mm	<b>FN696E</b>
Funkcionális-oszlop készlet	2100 mm	<b>FN697E</b>

Kábelbevezető- és takarólemezek IP55 tömítéssel  
Kábelbevezető-lemezek nyílása állítható a csúsztatható lemezeknek köszönhetően  
Ajtók a quadro+ elosztókhoz  
- megfordíthatók  
- IP55 / IK10 védettség

Átlátszó ajtók:  
- 3 mm vastag edzett üvegből  
- a maszk és az ajtó közötti távolság 70mm  
Teli ajtók:  
- a maszk és az ajtó közötti távolság 75mm

## Funkcionális-oszlop készlet - részleges magasságú

### Leírás:

- nem használható a 300mm-es sín-, és kábelcellákhoz  
- 200mm-rel rövidebb, részleges magasságú belső tartó oszlopok, a szekrényben függőlegesen a vízszintes sínezés alá vagy fölé szerelve

Megnevezés	Szekrény magasság	Cikkszám
Funkcionális-oszlop készlet	1600 mm	<b>FN896E</b>
Funkcionális-oszlop készlet	1800 mm	<b>FN897E</b>



FN896E

## Kábelbevezető-,és takarólemezek

### Leírás:

- a szekrények aljára illetve tetejére  
- a nyitott kivitel állítható szivacsos kábelbevezetővel ellátva

Megnevezés	Szekrény szélesség	Szekrény mélység	Cikkszám teli	Cikkszám nyitott
Kábelbevezető- és takarólemezek	450 mm	400 mm	<b>FN078E</b>	<b>FN098E</b>
Kábelbevezető- és takarólemezek	700 mm	400 mm	<b>FN081E</b>	<b>FN101E</b>
Kábelbevezető- és takarólemezek	900 mm	400 mm	<b>FN083E</b>	<b>FN103E</b>
Kábelbevezető- és takarólemezek	1000 mm	400 mm	<b>FN084E</b>	<b>FN104E</b>
Kábelbevezető- és takarólemezek	450 mm	600 mm	<b>FN080E</b>	<b>FN100E</b>
Kábelbevezető- és takarólemezek	700 mm	600 mm	<b>FN089E</b>	<b>FN109E</b>
Kábelbevezető- és takarólemezek	900 mm	600 mm	<b>FN091E</b>	<b>FN111E</b>
Kábelbevezető- és takarólemezek	1000 mm	600 mm	<b>FN092E</b>	<b>FN112E</b>
Kábelbevezető- és takarólemezek	450 mm	800 mm	<b>FN082E</b>	<b>FN102E</b>
Kábelbevezető- és takarólemezek	700 mm	800 mm	<b>FN073E</b>	<b>FN093E</b>
Kábelbevezető- és takarólemezek	900 mm	800 mm	<b>FN077E</b>	<b>FN097E</b>
Kábelbevezető- és takarólemezek	1000 mm	800 mm	<b>FN121E</b>	<b>FN117E</b>



FN081E

## Teli és átlátszó ajtók

### Leírás:

- zsanérokkal és háromszög zárral szállítva

Megnevezés	Szekrény szélesség	Szekrény magasság	Cikkszám teli	Cikkszám nyitott
Teli és átlátszó ajtók	450 mm	1900 mm	<b>FN546E</b>	<b>FN510E</b>
Teli és átlátszó ajtók	450 mm	2100 mm	<b>FN547E</b>	<b>FN511E</b>
Teli és átlátszó ajtók	700 mm	1900 mm	<b>FN506E</b>	<b>FN516E</b>
Teli és átlátszó ajtók	700 mm	2100 mm	<b>FN507E</b>	<b>FN517E</b>
Teli és átlátszó ajtók	900 mm	1900 mm	<b>FN526E</b>	<b>FN536E</b>
Teli és átlátszó ajtók	900 mm	2100 mm	<b>FN527E</b>	<b>FN537E</b>
Teli és átlátszó ajtók	1000 mm	1900mm	<b>FN506E</b>	<b>FN516E</b>
			<b>+</b>	<b>+</b>
			<b>FN206E</b>	<b>FN206E</b>
Teli és átlátszó ajtók	1000 mm	2100 mm	<b>FN507E</b>	<b>FN517E</b>
			<b>+</b>	<b>+</b>
			<b>FN207E</b>	<b>FN207E</b>



FN516E



FN266E

**Kábelcella takarólemez**

**Leírás:**

- lezárják a 200 vagy 300 mm-es kábelmezőket

Megnevezés	Szekrény szélesség	Szekrény magasság	Cikkszám
Kábelcella takarólemez	900 mm (200mm-es cella)	1900 mm	<b>FN266E</b>
Kábelcella takarólemez	900 mm (200mm-es cella)	2100 mm	<b>FN267E</b>
Kábelcella takarólemez	1000 mm (300mm-es cella)	1900 mm	<b>FN206E</b>
Kábelcella takarólemez	1000 mm (300mm-es cella)	2100 mm	<b>FN207E</b>



FN276E

**Csavarozott hátlapok**

**Leírás:**

- a cellák hátsó felére rögzíthetők

Megnevezés	Szekrény szélesség	Szekrény magasság	Cikkszám
Csavarozott hátlapok	450 mm	1900 mm	<b>FN216E</b>
Csavarozott hátlapok	450 mm	2100 mm	<b>FN217E</b>
Csavarozott hátlapok	700 mm	1900 mm	<b>FN276E</b>
Csavarozott hátlapok	700 mm	2100 mm	<b>FN277E</b>
Csavarozott hátlapok	900 mm	1900 mm	<b>FN296E</b>
Csavarozott hátlapok	900 mm	2100 mm	<b>FN297E</b>
Csavarozott hátlapok	1000 mm	1900 mm	<b>FN246E</b>
Csavarozott hátlapok	1000 mm	2100 mm	<b>FN247E</b>



FN950

**Csavarozott oldalpanelek**

**Leírás:**

- az oldalakra csavarokkal rögzíthetők, 1 csomag= 1 db, min. 2 db szükséges

Megnevezés	Szekrény mélység	Szekrény magasság	Cikkszám
Csavarozott oldalpanelek	400 mm	1900 mm	<b>FN356E</b>
Csavarozott oldalpanelek	400 mm	2100 mm	<b>FN357E</b>
Csavarozott oldalpanelek	600 mm	1900 mm	<b>FN366E</b>
Csavarozott oldalpanelek	600 mm	2100 mm	<b>FN367E</b>
Csavarozott oldalpanelek	800 mm	1900 mm	<b>FN376E</b>
Csavarozott oldalpanelek	800 mm	2100 mm	<b>FN377E</b>



FN950

**Vízszintes sorolókészlet**

**Leírás:**

- minden cellához 4 db galvanizált acél (40/10e) lap

Megnevezés	Cikkszám
Összekötő lemezek soroláshoz	<b>FN950</b>

**Vízszintes sorolókészlethez tömítőszivacs**

**Leírás:**

- tömítés 10 x 6 mm  
- hossz 10 m

Megnevezés	Cikkszám
Vízszintes sorolókészlethez tömítőszivacs	<b>FN951</b>



FN951

**Lábazat összeépítő készlet**

**Leírás:**

- kettő vagy több lábazat függőleges összeépítéséhez  
- tartalma: 4db M12 csavar és anya

Megnevezés	Cikkszám
Lábazat összeépítő készlet	<b>FN430E</b>



FN430E

**Emelő konzolok**

**Leírás:**

- 2 db-os készlet, M12 anyával

Megnevezés	Cikkszám
Emelő konzolok, szimpla emelőszem	<b>FZ767</b>
Emelő konzolok, dupla	<b>FZ760E</b>



FZ767

**Ajtónyitás-határoló**

**Leírás:**

- 450 és 700 mm széles ajtóknál

Megnevezés	Cikkszám
Ajtónyitás-határoló	<b>FN952</b>



FN952

**Kulcsos zár**

**Leírás:**

- kihajtható kilincs zárberetéttel, 1242E kulccsal

Megnevezés	Cikkszám
Kilincsek	<b>FZ508</b>



FZ508

**Zárbetétek**

**Leírás:**

- az FZ508-as kilincs eredeti zárbetéte helyett

Megnevezés	Cikkszám
Zárbetétek, háromszög betét 8 mm	<b>FZ515</b>
Zárbetétek, négyszög betét 6 x 6 mm	<b>FZ516</b>
Zárbetétek, négyszög betét 8 x 8 mm	<b>FZ517</b>
Műanyag kulcs, háromszög + négyzet + kéttollú	<b>FZ850</b>



FZ508





FZ818

**Tervtartók**

**Leírás:**

- ajtók belsejére rögzíthető, öntapadós
- A4-es méret

Megnevezés	Cikkszám
Műanyag tervtartó, merev	<b>FZ818</b>
Műanyag tervtartó, átlátszó	<b>FZ794</b>
Fém tervtartó	<b>FZ795D</b>



FL212Z

**Ventilátorok**

**Leírás:**

- RAL 7035

Megnevezés	Cikkszám
Ventilátor, 230 V, 20 W, 57 m <sup>3</sup> /h, 150x150 mm	<b>FL210Z</b>
Ventilátor, 230 V, 20 W, 115 m <sup>3</sup> /h, 250x250 mm	<b>FL212Z</b>
Ventilátor, 230 V, 32 W, 190 m <sup>3</sup> /h, 250x250 mm	<b>FL214Z</b>
Ventilátor, 230 V, 67 W, 520 m <sup>3</sup> /h, 325x325 mm	<b>FL216Z</b>



FL220Z

**Ventilátor rács**

**Leírás:**

- IP 54
- cserélhető szűrővel

Megnevezés	Cikkszám
Ventilátor rács, 150 x 150 mm	<b>FL220Z</b>
Ventilátor rács, 250 x 250 mm	<b>FL224Z</b>
Ventilátor rács, 325x325 mm	<b>FL236Z</b>



FN690E

**Perforált mélységi tartó**

**Leírás:**

- vízszintes rögzítésre a cellák oldalán
- H=50 mm
- 25 mm-es ugrásokkal
- maszkolt szerelés esetén a szekrények első és hátsó vázához rögzíthetőek

Megnevezés	Cellamélység	Cikkszám
Perforált mélységi tartó	400 mm	<b>FN690E</b>
Perforált mélységi tartó	600 mm	<b>FN691E</b>
Perforált mélységi tartó	800 mm	<b>FN692E</b>



FN879E

**Perforált keresztcsín**

**Leírás:**

- közvetlenül a cella hátulján levő függőleges oszlopokra rögzíthető
- H=50 mm
- 25 mm lépések

Megnevezés	Cellaszélesség	Cikkszám
Perforált keresztcsín	300 mm	<b>FN873E</b>
Perforált keresztcsín	450 mm	<b>FN875E</b>
Perforált keresztcsín	700 mm	<b>FN877E</b>
Perforált keresztcsín	900 mm	<b>FN879E</b>

**Perforált keresztrudak**

**Leírás:**

- az FN690E - FN692E mélységi tartókra szerelhető
- 25 mm-es lépések

Megnevezés	Cellaszélesség	Cikkszám mag.= 50 mm	Cikkszám mag.= 25 mm
Perforált keresztcsín	450 mm	<b>FN863E</b>	<b>FN862E</b>
Perforált keresztcsín	700 mm	<b>FN865E</b>	<b>FN864E</b>
Perforált keresztcsín	900 mm	<b>FN867E</b>	<b>FN866E</b>



FN864E

**Perforált mélységi tartók**

**Leírás:**

- nem maszkolt szerelés esetén a szekrények első és hátsó vázára rögzítésre
- sincellák függőleges vázára való rögzítésre
- 25 mm-es lépések

Megnevezés	Cellaszélesség	Cikkszám mag.= 50 mm	Cikkszám mag.= 25 mm
Perforált mélységi tartók	400 mm	<b>FN883E</b>	<b>FN882E</b>
Perforált mélységi tartók	600 mm	<b>FN885E</b>	<b>FN884E</b>
Perforált mélységi tartók	800 mm	<b>FN887E</b>	<b>FN886E</b>



FN883E

**Díszkeret**

**Leírás:**

- Ajtó nélküli szereléshez

Megnevezés	Szekrény szélesség	Szekrény magasság	Cikkszám
Díszkeret	700 / 1000 mm	1900 mm	<b>FN406E</b>
Díszkeret	700 / 1000 mm	2100 mm	<b>FN407E</b>
Díszkeret	900 mm	1900 mm	<b>FN426E</b>
Díszkeret	900 mm	2100 mm	<b>FN427E</b>



FN406E

**Belső ajtók**

Megnevezés	Szekrény szélesség	Szekrény magasság	Cikkszám
Belső ajtók	700 mm	1900 mm	<b>FN700E</b>
Belső ajtók	700 mm	2100 mm	<b>FN701E</b>
Belső ajtók	900 mm	1900 mm	<b>FN706E</b>
Belső ajtók	900 mm	2100 mm	<b>FN711E</b>



FN700E

**Szerelőlap**

Megnevezés	Szekrény szélesség	Szekrény magasság	Cikkszám
Szerelőlap	450 mm	1900 mm	<b>FN726E</b>
Szerelőlap	450 mm	2100 mm	<b>FN727E</b>
Szerelőlap	700 mm	1900 mm	<b>FN736E</b>
Szerelőlap	700 mm	2100 mm	<b>FN737E</b>
Szerelőlap	900 mm	1900 mm	<b>FN746E</b>
Szerelőlap	900 mm	2100 mm	<b>FN747E</b>



FN736E



FN289E

**Vízszintes elválasztók**

Megnevezés	Szekrény mélység	Cikkszám
Vízszintes elválasztók	400 mm	<b>FN289E</b>
Vízszintes elválasztók	600 mm	<b>FN291E</b>
Vízszintes elválasztók	800 mm	<b>FN292E</b>



FN943E

**Takarólemezek**

**Leírás:**

- két összeépített cella közti tér takarására, a szekrények tetejére szerelve

Megnevezés	Szekrény mélység	Cikkszám
Takarólemezek	400 mm	<b>FN942E</b>
Takarólemezek	600 mm	<b>FN943E</b>
Takarólemezek	800 mm	<b>FN944E</b>

**Konzolok a gyűjtősín tartókhoz**

Megnevezés	Szekrény mélység	Cikkszám
Konzolok az gyűjtősín-tartókhoz	400 mm	<b>FN970E</b>
Konzolok az gyűjtősín-tartókhoz	600 mm	<b>FN971E</b>
Konzolok az gyűjtősín-tartókhoz	800 mm	<b>FN972E</b>

**Sarokelem**

**Leírás:**

- kiegészítővel együtt, kompletten  
- tartalmazza a soroláshoz szükséges elemeket is

Megnevezés	Szekrény szélesség	Szekrény mélység	Szekrény magasság	Cikkszám
Sarokcella	600	600	1900	<b>FN006E</b>
Sarokcella	600	600	2100	<b>FN007E</b>
Sarokcella	800	800	1900	<b>FN008E</b>
Sarokcella	800	800	2100	<b>FN009E</b>

**Elosztó világítás**

**Leírás:**

- UC2x9L típusok fénycsöves lámpatestek elektronikus előtéttel, kézi kapcsolóval  
- UZ02L1 LED-es típus, mágneses rögzítéssel, kézi kapcsolóval

Megnevezés	Szekrény szélesség	Cikkszám
Világítás, 6 W	450 mm	<b>UC229L</b>
Világítás, 12 W	700 mm	<b>UC239L</b>
Világítás, 16 W	900 mm	<b>UC249L</b>

**Ellenállásfűtés**

Megnevezés	Cikkszám
Fűtés, 15 W, 230 V AC	<b>FL252Z</b>
Fűtés, 30 W, 230 V AC	<b>FL253Z</b>
Fűtés, 45 W, 230 V AC	<b>FL254Z</b>
Fűtés, 80 W, 230 V AC	<b>FL255Z</b>
Fűtés, 150 W, 230 V AC	<b>FL256Z</b>



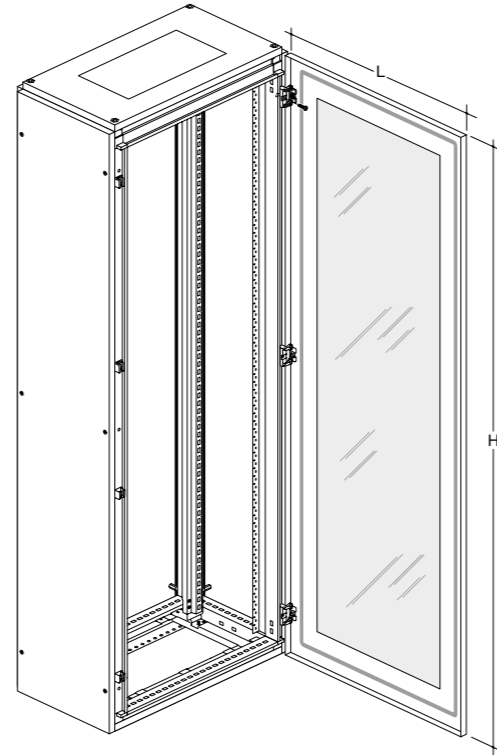
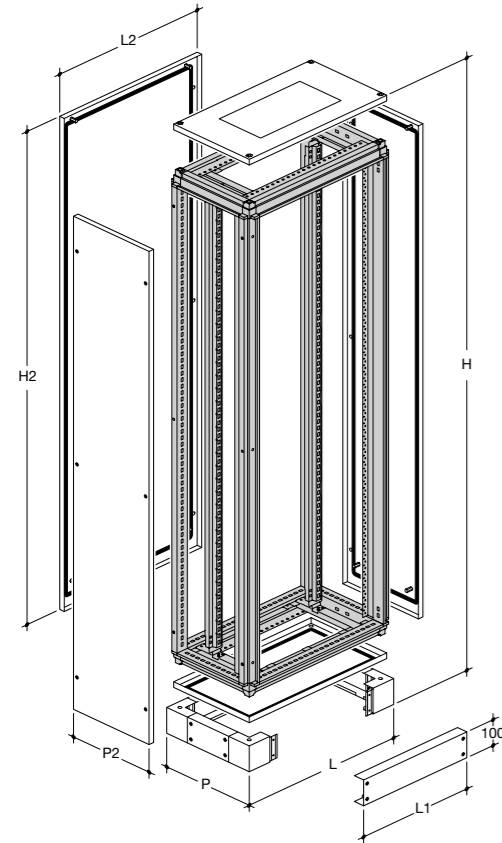
FL252Z

**Termosztát**

Megnevezés	Cikkszám
Hőmérséklet szabályozás fűtéshez, 10 A, 230 V AC, -10 és 80 °C	<b>FL258Z</b>
Hőmérséklet szabályozás ventilátorhoz, 10 A, 230 V AC, -10 és 80 °C	<b>FL259Z</b>



FL258Z



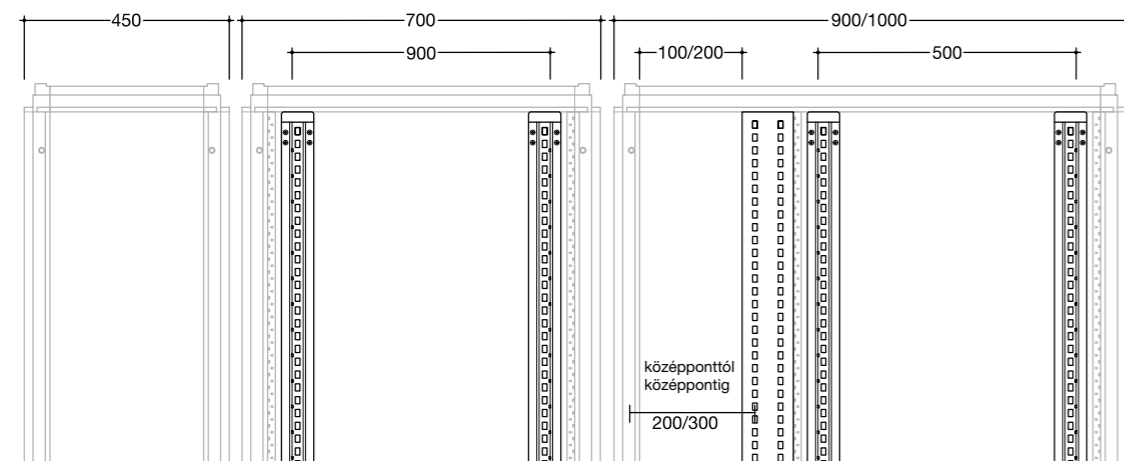
ajtók magassága: H1: 1900 mm

1900mm magas szekrények méretei [mm] (2100mm magas szekrényekre ugyanezek az értékek vonatkoznak, csak a H és H2 + 200mm!)

	keret	lábazat	oldallemez	hátsó fal	H*	P	L1	H2	L2	P2
L = 450	FN018E	FN438E	FN356E	FN216E	2000	400	288	1900	448	365
L = 700	FN021E	FN441E	FN356E	FN276E	2000	400	538	1900	698	365
L = 900	FN023E	FN443E	FN356E	FN296E	2000	400	738	1900	898	365
L = 1000	FN024E	FN444E	FN356E	FN246E	2000	400	838	1900	998	365
L = 450	FN020E	FN440E	FN366E	FN216E	2000	600	288	1900	448	565
L = 700	FN029E	FN451E	FN366E	FN276E	2000	600	538	1900	698	565
L = 900	FN031E	FN453E	FN366E	FN296E	2000	600	738	1900	898	565
L = 1000	FN032E	FN454E	FN366E	FN246E	2000	600	838	1900	998	565
L = 450	FN022E	FN442E	FN376E	FN216E	2000	800	288	1900	448	765
L = 700	FN013E	FN433E	FN376E	FN276E	2000	800	538	1900	698	765
L = 900	FN017E	FN437E	FN376E	FN296E	2000	800	738	1900	898	765
L = 1000	FN037E	FN459E	FN376E	FN246E	2000	800	838	1900	998	765

\* szerkezet 1900 mm, lábazat 100 mm

hátsó lemezek, quadro+



# Quadro kiegészítők belső kiépítés

A tartozékok lehetővé teszik az energiaelosztási rendszer egységeinek beépítését a quadro szekrényekbe. A elemek

a quadro 4, quadro 5 és quadro+ szekrényeknél egyaránt felhasználhatóak.



## Előnyök:

- Egységes rendszer a quadro 4, quadro 5 és quadro+ -hoz

## Műszaki jellemzők:

- Fém lemezek  
nem rögzített csavarokkal

- I. vagy II. érintésvédelmi  
osztály, modelltől függően

- Rögzítési lépcső: - 25 mm

# Szakértői tippek



## 01

II. é.v. osztályú készletek. Moduláris készülékekhez és megszakítókhoz, szigetelt rögzítő lábakkal biztosítják a II. osztályú érintésvédelmet.



## 02

Gyűjtősínek. Lehetőség van a kalapsínek mögé való rögzítésükre vízszintesen és függőlegesen egyaránt.



## 03

Moduláris szerelőkészletek. A kalapsín közvetlenül a szekrénybe pattintható. A pozicionáláshoz a segédeszközt a csomag tartalmazza.



## 04

A kiegészítők teljes skálája. Maszkok, állítható sínek, perforált lemezek, földelő kapcsok, stb.

Beépítő készletek szélesség (mm)		Kompakt megszakítók és kapcsolók 125 és 160A x160			Kompakt megszakítók és kapcsolók 250A x250			Kompakt megszakítók 250 A h250 LSI	
		350	600	800	350	600	800	350	600
kézi hajtás	150								
	I. é.v.oszt. II. é.v.oszt.		UC013H UC313H	UC014H UC314H					
	200								
	I. é.v.oszt. II. é.v.oszt.				UC127H UC427H	UC128H UC428H		UC127H UC427H	
	300								
	I. é.v.oszt. II. é.v.oszt.	UC010H UC310H	UC011H UC311H	UC012H UC312H	UC020H UC320H	UC021H UC321H	UC022H UC322H	UC020H UC320H	UC021H UC321H
400									
I. é.v.oszt. II. é.v.oszt.				UC030H UC330H	UC023H UC323H	UC024H UC324H	UC030H UC330H	UC023H UC323H	
600									
motoros hajtás	300								
	II. é.v.oszt.				UC321HM	UC322HM		UC321HM	
	400								
	II. é.v.oszt.								
600									

Beépítő készletek szélesség (mm)		Kompakt megszakítók és kapcsolók 400 és 630A h630		Kompakt megszakítók és kapcsolók 800 és 1000A h1000		Kompakt megszakítók és kapcsolók 1250 és 1600A h1600		Légmegszakítók 4000 A-ig			
		800	350	600	800	600	800	600	800	600	800
kézi hajtás	150										
	I. é.v.oszt. II. é.v.oszt.										
	200										
	I. é.v.oszt. II. é.v.oszt.	UC128H UC428H		UC147H UC447H	UC148H UC448H						
	300										
	I. é.v.oszt. II. é.v.oszt.	UC022H UC322H									
400											
I. é.v.oszt. II. é.v.oszt.	UC024H UC324H	UC140H UC440H	UC141H UC441H	UC142H UC442H	UC054H UC354H	UC055H UC355H					
600											
I. é.v.oszt. II. é.v.oszt.		UC144H UC444H	UC145H UC445H	UC146H UC446H	UC050H UC350H	UC051H UC351H UC352H	UC060H UC360H	UC061H UC361H UC362H			
300											
II. é.v.oszt.	UC322HM										
400											
II. é.v.oszt.			UC441HM	UC442HM							
600											
I. é.v.oszt. II. é.v.oszt.					UC350HM	UC351HM UC352HM	UC360HM	UC361HM UC362HM	UC082AR (HWT2)	UC083AR (HWT3)	

Nagyáramú elosztók

Nagyáramú elosztók

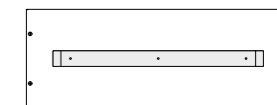
Beépítő készletek szélesség (mm)	HA kapcsolók látható megszakítással <b>160 - 1600A</b>			Moduláris készülékek 10 modul (350 mm szél.) 24 modul (600 mm szél.) 36 modul (800 mm szél.)			Teli maszkok, szerelőlapok - teli maszkok alá mélységben állítható kalapsíneket lásd később.			
	350	600	800	350	600	800	350	600	800	600
50 mm										
							UC221	UC231	UC241	
75 mm										
							UC220	UC230	UC240	
100 mm										
								UC239	UC249	
150 mm										
				UC200	UC201	UC203	UC222	UC232	UC242	
200 mm										
					UC205	UC207	UC223	UC233	UC243	
300 mm									UC244	
	UC008 (160A)	UC001 (160A)					UC224	UC234	UC244	UC960
	UC009 (250/400A)	UC003 (250/400A)								
400 mm									UC245	
							UC225	UC235	UC245	UC962 (450mm)
600 mm									UC246	
		UC005 (630A)					UC226	UC236	UC246	UC964
		UC270 (800-1600A)								
800 mm							UC227	UC237	UC247	

**Kompakt megszakítók beépítő készletei x160, x250, h250 LSI, h630 LSI**  
- Földelt vagy kettős szigetelésű változatok (I. ill. II. é.v.osztály)  
- Direkt és forgó hajtáshoz

Tartalma:  
- Kívágott fém maszk, a hozzá tartozó kalapsínnel vagy szerelőlappal  
- rögzítő elemek

**Beépítő készletek az x160 kompakt megszakító sorozathoz**

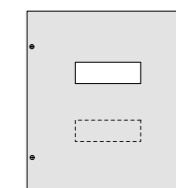
Megnevezés	Jellemzők	Magasság (mm)	Szélesség (mm)	Cikkszám I. é.v.oszt.	Cikkszám II. é.v.oszt.
direkt hajtás	függőleges készülékbeépítéshez áramvédő kapcsolóval vagy anélkül	300	350	<b>UC010H</b>	<b>UC310H</b>
			600 (5db 3P kész.)	<b>UC011H</b>	<b>UC311H</b>
			800 (8db 3P kész.)	<b>UC012H</b>	<b>UC312H</b>
vízszintes készülékbeépítéshez áramvédő kapcsoló nélkül		150	600	<b>UC013H</b>	<b>UC313H</b>
			800	<b>UC014H</b>	<b>UC314H</b>



UC010H

**Beépítő készletek az x250 kompakt megszakító sorozathoz**

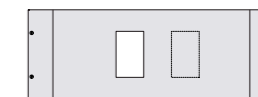
Megnevezés	Jellemzők	Magasság (mm)	Szélesség (mm)	Cikkszám I. é.v.oszt.	Cikkszám II. é.v.oszt.
direkt hajtás	függőleges készülékbeépítéshez áramvédő kapcsoló nélkül	300	350	<b>UC020H</b>	<b>UC320H</b>
			600	<b>UC021H</b>	<b>UC321H</b>
			800	<b>UC022H</b>	<b>UC322H</b>
direkt hajtás	függőleges készülékbeépítéshez áramvédő kapcsolóval	400	350	<b>UC030H</b>	<b>UC330H</b>
			600	<b>UC023H</b>	<b>UC323H</b>
			800	<b>UC024H</b>	<b>UC324H</b>
direkt hajtás	vízszintes készülékbeépítéshez áramvédő kapcsolóval vagy anélkül	200	600	<b>UC127H</b>	<b>UC427H</b>
			800	<b>UC128H</b>	<b>UC428H</b>
motoros hajtás	függőleges készülékbeépítéshez áramvédő kapcsoló nélkül	300	600		<b>UC321HM</b>
			800		<b>UC322HM</b>



UC330H

**Beépítő készletek a h250 LSI kompakt megszakító sorozathoz**

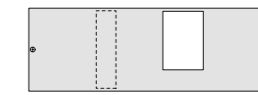
Megnevezés	Jellemzők	Magasság (mm)	Szélesség (mm)	Cikkszám I. é.v.oszt.	Cikkszám II. é.v.oszt.
direkt hajtás	függőleges készülékbeépítéshez	300	350	<b>UC020H</b>	<b>UC320H</b>
			600	<b>UC021H</b>	<b>UC321H</b>
			800	<b>UC022H</b>	<b>UC322H</b>
direkt hajtás	függőleges készülékbeépítéshez	400	350	<b>UC030H</b>	<b>UC330H</b>
			600	<b>UC023H</b>	<b>UC323H</b>
			800	<b>UC024H</b>	<b>UC324H</b>
direkt hajtás	vízszintes készülékbeépítéshez	200	600	<b>UC127H</b>	<b>UC427H</b>
			800	<b>UC128H</b>	<b>UC428H</b>
motoros hajtás	függőleges készülékbeépítéshez áramvédő kapcsoló nélkül	300	600		<b>UC321HM</b>
			800		<b>UC322HM</b>



UC322HM

**Beépítő készletek a h630 LSI kompakt megszakító sorozathoz**

Megnevezés	Jellemzők	Magasság (mm)	Szélesség (mm)	Cikkszám I. é.v.oszt.	Cikkszám II. é.v.oszt.
direkt hajtás	függőleges áramvédő kapcsoló nélkül	400	350	<b>UC140H</b>	<b>UC440H</b>
			600	<b>UC141H</b>	<b>UC441H</b>
			800	<b>UC142H</b>	<b>UC442H</b>
direkt hajtás	függőleges készülékbeépítéshez áramvédő kapcsolóval	600	350	<b>UC144H</b>	<b>UC444H</b>
			600	<b>UC145H</b>	<b>UC445H</b>
			800	<b>UC146H</b>	<b>UC446H</b>
direkt hajtás	vízszintes készülékbeépítéshez áramvédő kapcsolóval vagy anélkül	200	600	<b>UC147H</b>	<b>UC447H</b>
			800	<b>UC148H</b>	<b>UC448H</b>
motoros hajtás	függőleges készülékbeépítéshez áramvédő kapcsoló nélkül	300	600		<b>UC441HM</b>
			800		<b>UC442HM</b>



UC147H

**h1000 LSI és h1600 LSI típusú öntőthézas megszakítók beépítő készletei**

- 1 db kivágott fém maszk
- rögzítő elemek

**I. érintésvédelmi osztályú változat**

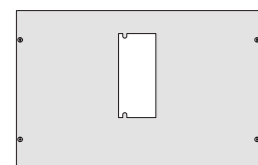
- Tartalma:
- 1 db fém szerelőlap
  - 1 db kivágott fém maszk
  - rögzítő elemek

**II. érintésvédelmi osztályú, kettős szigetelésű változat**

- Tartalma:
- 1 db szerelőlap, 4db II. é.v. osztályú szigetelt lábón

**Beépítő készletek látható kapcsolási állapotú kapcsolókhoz 160-tól 1600A-ig**

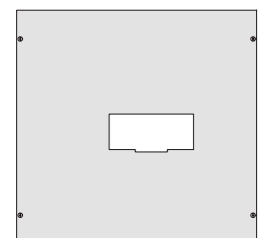
- direkt vagy forgó hajtáshoz
- Tartalma:
- 1 szigetelt szerelőlemez a fő készüléknek
- 1 kivágott, fém maszk
- rögzítő eszközök



UC054H

**Beépítő készlet h1000 LSI kompakt megszakítókhoz**

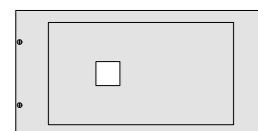
Megnevezés	Jellemzők	Magasság (mm)	Szélesség (mm)	Cikkszám I. é.v.oszt.	Cikkszám II. é.v.oszt.
direkt hajtás	vízszintes készülékbeépítés	400	600	<b>UC054H</b>	<b>UC354H</b>
			800	<b>UC055H</b>	<b>UC355H</b>
direkt hajtás	függőleges készülékbeépítés, 2 készülék	600	800		<b>UC352H</b>
direkt hajtás	függőleges készülékbeépítés	600	600	<b>UC050H</b>	<b>UC350H</b>
			800	<b>UC051H</b>	<b>UC351H</b>
motoros hajtás	függőleges készülékbeépítés	600	600		<b>UC350HM</b>
			800		<b>UC351HM</b>
motoros	függőleges készülékbeépítés, 2 készülék	600	800		<b>UC352HM</b>



UC060HM

**Beépítő készlet h1600 LSI kompakt megszakítóhoz**

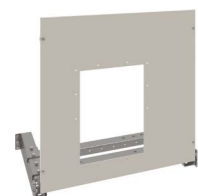
Megnevezés	Jellemzők	Magasság (mm)	Szélesség (mm)	Cikkszám I. é.v.oszt.	Cikkszám II. é.v.oszt.
direkt hajtás	függőleges készülékbeépítés	600	600	<b>UC060H</b>	<b>UC360H</b>
			800	<b>UC061H</b>	<b>UC361H</b>
direkt hajtás	függőleges készülékbeépítés, 2 készülék	600	800		<b>UC362H</b>
motoros hajtás	függőleges készülékbeépítés	600	600		<b>UC360HM</b>
			800		<b>UC361HM</b>
motoros	függőleges készülékbeépítés, 2 készülék	600	800		<b>UC362HM</b>



UC001

**Beépítő készlet terheléskapcsolóhoz, 160-1600 A**

Megnevezés	Jellemzők	Magasság (mm)	Szélesség (mm)	Cikkszám I. é.v.oszt.	Cikkszám II. é.v.oszt.
160 A	készletek 160A HA452 kapcsolóhoz	300	350	<b>UC008</b>	
			600	<b>UC001</b>	
250-400 A	készletek 250-400A HA454, HA457 kapcsolóhoz	300	350	<b>UC009</b>	
			600	<b>UC003</b>	
630 A	készletek 630A HA458 kapcsolóhoz	600	600	<b>UC005</b>	
800-1600 A	készletek 800 - 1600A kapcsolóhoz	600	600	<b>UC270</b>	
			800	<b>UC271</b>	



UC062AR

**Beépítő készlet légmegszakítóhoz**

Megnevezés	Magasság (mm)	Szélesség (mm)	Cikkszám I. é.v. oszt.
Beépítő készlet légmegszakítóhoz, 800-2000 A	600	600	<b>UC062AR</b>
Beépítő készlet légmegszakítóhoz, 800-2000 A	600	800	<b>UC082AR</b>
Beépítő készlet légmegszakítóhoz, 2500-4000 A	600	800	<b>UC083AR</b>

**Beépítő készlet moduláris átkapcsolóhoz**

Megnevezés	Magasság (mm)	Szélesség (mm)	Cikkszám II. é.v. oszt.
Beépítő készlet HIC4xxA moduláris átkapcsolóhoz	300	600	<b>UC311S</b>
Beépítő készlet HIC4xxA moduláris átkapcsolóhoz	300	800	<b>UC312S</b>



UC311S

**Beépítő készlet HIB/HIC4xxx átkapcsolóhoz, 125-1600 A**

Megnevezés	Magasság (mm)	Szélesség (mm)	Cikkszám II. é.v. oszt.
Beépítő készlet HIB/HIC4xxx átkapcsolóhoz, 125-400 A	300	600	<b>UC317S</b>
Beépítő készlet HIB/HIC4xxx átkapcsolóhoz, 125-400 A	300	800	<b>UC318S</b>
Beépítő készlet HIB/HIC4xxx átkapcsolóhoz, 125-630 A	300	600	<b>UC321S</b>
Beépítő készlet HIB/HIC4xxx átkapcsolóhoz, 125-630 A	300	800	<b>UC322S</b>
Beépítő készlet HIB/HIC4xxx átkapcsolóhoz, 800-1600 A	600	800	<b>UC328S</b>



UC317S

**Beépítő készlet Hlxxx kézi átkapcsolóhoz, 125-1600 A**

Megnevezés	Magasság (mm)	Szélesség (mm)	Cikkszám II. é.v. oszt.
Beépítő készlet Hlxxx kézi átkapcsolóhoz, 125-400 A	300	600	<b>UC331S</b>
Beépítő készlet Hlxxx kézi átkapcsolóhoz, 125-400 A	300	800	<b>UC332S</b>
Beépítő készlet Hlxxx kézi átkapcsolóhoz, 630 A	300	600	<b>UC335S</b>
Beépítő készlet Hlxxx kézi átkapcsolóhoz, 630 A	300	800	<b>UC336S</b>
Beépítő készlet Hlxxx kézi átkapcsolóhoz, 800-1250 A	600	600	<b>UC337S</b>
Beépítő készlet Hlxxx kézi átkapcsolóhoz, 800-1600 A	600	800	<b>UC338S</b>



UC332S

**Beépítő készlet NH olvadóbiztosítós kapcsolóhoz**

Megnevezés	Magasság (mm)	Szélesség (mm)	Cikkszám I. é.v. oszt.
Beépítő készlet, LT052+ 2x16M	300	600	<b>UC090</b>
Beépítő készlet, 3xLT052	300	600	<b>UC091</b>
Beépítő készlet, 2xLT150	400	600	<b>UC092</b>
Beépítő készlet, 2xLT250	400	600	<b>UC093</b>
Vakfedél, NH000/NH00 készülékekhez			<b>UZ01Z6</b>

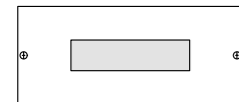


UC091

### Moduláris készülékek beépítő készletei

- 150mm és 200 mm-es magasságban, a pozicionálás elősegítésére segédeszközök mellékelve.

- A kalapsín-tartók a szekrény aljába pattintással gyorsan beépíthetők.  
- A maszkok rögzítése a mellékelt csavarokkal történik.



UC200

### Moduláris készülékek beépítő készletei

#### Leírás:

Tartalma:

- 35mm-es moduláris sín
- kivágott fém maszk

Megnevezés	Magasság	Cikkszám
Moduláris készülékek beépítő készletei, hossz: 350 mm, 1 sor 10 modul	150 mm	<b>UC200</b>
Moduláris készülékek beépítő készletei, hossz: 600 mm, 1 sor 24 modul	150 mm	<b>UC201</b>
Moduláris készülékek beépítő készletei, hossz: 600 mm, 1 sor 24 modul	200 mm	<b>UC205</b>
Moduláris készülékek beépítő készletei, hossz: 800 mm, 1 sor 36 modul	150 mm	<b>UC203</b>
Moduláris készülékek beépítő készletei, hossz: 800 mm, 1 sor 36 modul	200 mm	<b>UC207</b>

### Beépítő készletek sorkapcsokhoz

#### Leírás:

- kalap sínnel és teli maszkkal szállítva

Megnevezés	Magasság	Cikkszám
Beépítő készletek sorkapcsokhoz, hossz: 600 mm, 1 sor 22 modul	150 mm	<b>UC209</b>



UC232

### Teli maszkok

Megnevezés	Magaság	Cikkszám	Cikkszám	Cikkszám
Teli maszkok	50 mm	<b>UC221</b>	<b>UC231</b>	<b>UC241</b>
Teli maszkok	75 mm	<b>UC220</b>	<b>UC230</b>	<b>UC240</b>
Teli maszkok	100 mm	-	<b>UC239</b>	<b>UC249</b>
Teli maszkok	150 mm	<b>UC222</b>	<b>UC232</b>	<b>UC242</b>
Teli maszkok	200 mm	<b>UC223</b>	<b>UC233</b>	<b>UC243</b>
Teli maszkok	300 mm	<b>UC224</b>	<b>UC234</b>	<b>UC244</b>
Teli maszkok	400 mm	<b>UC225</b>	<b>UC235</b>	<b>UC245</b>
Teli maszkok	600 mm	<b>UC226</b>	<b>UC236</b>	<b>UC246</b>
Teli maszkok	800 mm	<b>UC227</b>	<b>UC237</b>	<b>UC247</b>

### Állítható perforált szerelőlemezek

Segítségével bármilyen készülék beépíthető a 600mm széles szekrényekbe, pl nem moduláris épületautomatika-eszközök, nagyobb méretű tápegységek, transzformátorok, stb..

### Beépítő készletek sorkapcsokhoz

150 mm-es magasságban, kalapsín rögzíthető bele, 20 fokos döntéssel a könnyebb beköthetőség miatt.

### Mélységben állítható kalapsínek sorkapcsokhoz

#### Leírás:

- +/- 20°-os szögben dönthető
- 700 mm-es szekrény szélességhez UC951
- 900 mm-es szekrény szélességhez UC952



UC951

Megnevezés	Cikkszám
Állítható kalapsínek sorkapcsokhoz (385 mm hasznos szélesség)	<b>UC951</b>
Állítható kalapsínek sorkapcsokhoz (585 mm hasznos szélesség)	<b>UC952</b>

### Állítható perforált szerelőlemezek

#### Leírás:

- speciális készülékekhez tartókkal szállítva
- 600 mm széles szekrényekhez



UC962

Megnevezés	Magasság	Cikkszám
Perforált szerelőlemezek	300 mm	<b>UC960</b>
Perforált szerelőlemezek	450 mm	<b>UC962</b>
Perforált szerelőlemezek	600 mm	<b>UC964</b>

### Bepattintható anyák és M5 csavarok

#### Leírás:

- perforált szerelőlemezekhez
- 1 szett = 25 anya



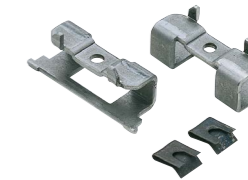
UC969

Megnevezés	Cikkszám
Bepattintható anyák és M5 csavarok	<b>UC969</b>

### Zsanérok a maszkokhoz

#### Leírás:

- 2 zsanér
- a maszk jobb és bal oldalára szerelhető







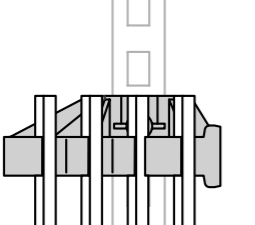
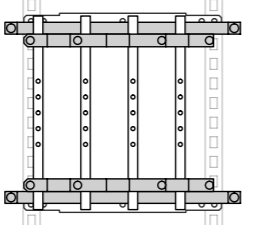
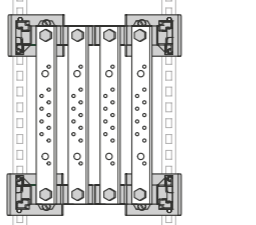
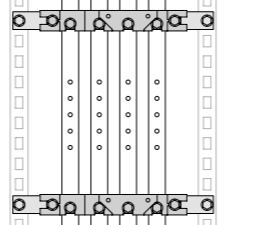
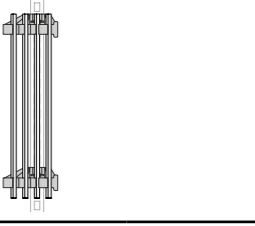
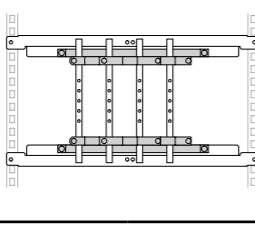


UC268

Megnevezés	Cikkszám
Zsanérok a maszkokhoz	<b>UC268</b>



Különböző rendszerek biztosítják az elektromos elosztást a quadro 4, quadro 5 és quadro+ szekrényekben:  
- lapos sínek  
- ferde sínek

- oldalsó sínek  
- lépcsőzetes sínek  
- 4 pólusú tartók  
- sántartók akár 4000 A-ig

Gyűjtősín tartók	UC830 	UC820 	UC826 	UC815 
Rögzítési távolság - 250 mm				
Rögzítési távolság - 250 mm	UC830 UC834	UC811 UC820 UC827	UC826 UC828	UC815 UC816 UC988
- 500 mm				
Használható sínméretek (pl.)	20 x 5 mm <b>250 A</b>	12 x 5 mm 20 x 5 mm 30 x 5 mm 30 x 10 mm <b>160 A</b> <b>250 A</b> <b>400 A</b> <b>630 A</b>	20 x 5 mm 32 x 5 mm 30 x 10 mm <b>250 A</b> <b>400 A</b> <b>630 A</b>	12 x 5 mm 20 x 5 mm 32 x 5 mm <b>160 A</b> <b>250 A</b> <b>400 A</b>

**Lapos sínek, 160-630 Amperig**

A quadro 4, quadro 5 szekrények vázára és a quadro+ kereszttrudakra való rögzítéshez:  
- hátsó függőleges rögzítés, a moduláris készülékek mögött is  
- függőleges rögzítés a hátsó kereten  
- vízszintes rögzítés

**Gyűjtősín tartók 500-1600A**

Függőleges és vízszintes sín rögzítésre a quadro+ cellákban. Akár pólusonként dupla sinezéssel is, az alábbi réz sínekhez:  
- 400 A, 50 x 5 mm  
- 630 A, 60 x 5 mm  
- 800 A, 80 x 5 mm  
- 1000 A, 100 x 5 mm

**Emelkedő sínek 250 - 630 Amperig**

Maszk mögé való rögzítéshez. Vízszintesen rögzíthető a 250 és 500mm-es, függőlegesen pedig a 250mm-es hátsó keret szélességénél.

**Lapos sántartó 160 - 630 Amperig**

**Leírás:**

- tartalma:  
- 1 tartó  
- 3 M6 csavar  
- 2 távtartó a védőburkolatnak

Az alábbi réz sínekhez:

- 160 A, 12 x 5 mm
- 250 A, 20 x 5 mm
- 400 A, 32 x 5 mm
- 630 A, 32 x 10 mm



UC820

Megnevezés

Lapos sántartó 160 - 630 Amperig

Cikkszám

**UC820**

**Sántartók hátsó függőleges sínekhez**

**Leírás:**

- 2 négyzetes anyja és 2 M6 csavar
- 250 mm keretszélességhez



UC812

Megnevezés

Sántartók hátsó függőleges sínekhez

Cikkszám

**UC812**

**Sántartók hátsó függőleges sínekhez**

**Leírás:**

- 2 négyzetes anyja és 2 M6 csavar
- 250 mm-es keretszélesség
- vízszintes rögzítés 250 és 500 mm-es keretszélességénél



UC811

Megnevezés

Sántartók alsó függőleges sínekhez

Cikkszám

**UC811**

**Érintésvédelmi burkolat**

**Leírás:**

- megfelelő méretre vágható
- szélesség: 294 mm
- magasság: 990 mm

Megnevezés

Érintésvédelmi burkolat

Cikkszám

**UC827**



UC826

### Ferde sínek 250-630 Amperig, a maszk mögött

#### Leírás:

4 pólusú tartókkal  
A készlet tartalma:  
- 2db tartó, 4db rögzítő, 8db négyzetes anya, 16db M6 csavar és 8db M8 csavar, 4db távtartó az é.v. burkolatnak

Az alábbi réz sínekhez:  
- 250A, 20 x 5mm  
- 400A, 32 x 5mm  
- 630A, 30 x 10mm

#### Megnevezés

Ferde sínek 250-630 Amperig, a maszk mögött

#### Cikkszám

**UC826**

### Érintésvédelmi burkolat

#### Leírás:

Megfelelő méretre vágható  
- hosszúság: 212 mm  
- magasság: 990 mm

#### Megnevezés

Érintésvédelmi burkolat

#### Cikkszám

**UC828**



UC823

### Síntartók 500 - 1600 Amperig

#### Leírás:

- 3 pólusú tartó  
- 5 és 10 mm-es sínekhez is

#### Megnevezés

Síntartók 3P, 500-1600A

#### Cikkszám

**UC823**



UC824

### Síntartók 500 - 1600 Amperig

#### Leírás:

- 4 pólusú tartók réz sínekhez  
- 5 és 10 mm-es sínekhez is

#### Megnevezés

Síntartók 4P, 500-1600A

#### Cikkszám

**UC824**



UC821

### Rögzítő konzolok

#### Leírás:

- UC824 és UC823 tartókhoz

#### Megnevezés

Rögzítő konzolok

#### Cikkszám

**UC821**



UC895E

### Síntartók 4000 Amperig

#### Megnevezés

Síntartók, 4x(3P+N), (30-120)x5 mm sínhez  
Síntartók, 2x(3P+N), (30-120)x10 mm sínhez  
Síntartók, 3x(3P+N), (30-120)x10 mm sínhez

#### Cikkszám

**UC895E**

**UC896E**

**UC897E**



UC861E

### Kiegészítők nagyáramú síntartókhoz

#### Megnevezés

Perforált alumínium profil, 2x2000 mm hosszú (UC861E-vel rögzíthető)  
Rögzítő acél konzol az UC860E-hez (10 db)

#### Cikkszám

**UC860E**

**UC861E**

### Oldalsó elhelyezésű, 250A-es áramsín szett quadro szekrényekhez

- A készletek a quadro szekrények oldalához való rögzítést segítik elő.  
- lcc csúcs: 36 kA  
- A tartók rögzítési középpontjainak távolsága: 225 mm

### Lépcsős sín szett 250- vagy 400A-es vezetőkkel

- Maszk mögé való rögzítéshez

A szekrények kábelrendező rekeszeibe történő függőleges beszereléshez, mindhárom quadro rendszerbe.

Keresztrudak nélküli beszerelhetőség a quadro 4, quadro 5 és quadro+ szekrények hátuljába.

### Oldalsó elhelyezésű 250A-es sín quadrohoz

#### Leírás:

4 pólusú tartók 2 tartóval szállítva réz sínekhez:  
- 250 A, 20 x 5 mm

#### Megnevezés

Oldalsó elhelyezésű 250A-es sín quadrohoz

#### Cikkszám

**UC830**



UC830

### Szigetelő burkolat UC830-hoz

#### Leírás:

- hossz: 1000 mm

#### Megnevezés

Szigetelő burkolat UC830-hoz

#### Cikkszám

**UC834**

### Lépcsős sín szett 250- vagy 400A-es vezetőkkel

#### Leírás:

4 pólusú tartó, 1 db tartó, 6 db M6 csavarral, 2 db négyzetes anyával, az alábbi réz sínekhez:  
- 250 A, 20 x 5 mm  
- 400 A, 32 x 5 mm

#### Megnevezés

Lépcsős sín szett 250- vagy 400A-es vezetőkkel

#### Cikkszám

**UC815**



UC815

### Kábelrögzítők

#### Leírás:

- quadro 5, quadro+  
- kábelrendezőbe

#### Megnevezés

Kábelrögzítő, 200mm széles kábelrendezőbe  
Kábelrögzítő, 370/450mm széles szekrényekhez  
Kábelrögzítő, 620/700mm széles szekrényekhez  
Kábelrögzítő, 900mm széles szekrényekhez

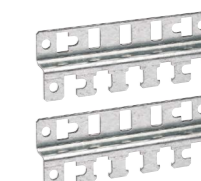
#### Cikkszám

**UC288**

**UC988**

**UC289**

**UC989**



UC288

### Védőburkolat szett

#### Leírás:

- csavarokkal szállítva  
- hossz: 620 mm

#### Megnevezés

Védőburkolat szett

#### Cikkszám

**UC816**



UC816

## Vezetékezői tartozékok

A rendszerek lehetővé teszik a kábelek rendezését, kötegelését, csakúgy, mint a kapcsolódásokat a quadro szekrényekben:

- függőleges kábelcsatornák
- vízszintes kábelcsatornák
- tartóelemek

Univerzális kereszttartók funkciója:

- kábeltartó klipszek rögzítése
- függőleges kalapsín rögzítése sorkapcsok részére



UC916

### Függőleges perforált kábelcsatornák

#### Leírás:

- tetővel
- műanyag
- szélesség: 60 mm
- magasság: 80 mm

Megnevezés	Hossz	Cikkszám
Függőleges perforált kábelcsatorna	2000 mm	<b>UC916</b>



UC912

### Vízszintes perforált kábelcsatornák

#### Leírás:

- tetővel
- műanyag
- szélesség: 30 mm
- magasság: 80 mm

Megnevezés	Hossz	Cikkszám
Vízszintes kábelcsatornák	250 mm	<b>UC911</b>
Vízszintes kábelcsatornák	500 mm	<b>UC912</b>



UC915

### Kábelcsatorna rögzítők

#### Leírás:

- kábelcsatornák függőleges vagy vízszintes rögzítésére a quadro quadro szekrényekbe

Megnevezés	Cikkszám
Kábelcsatorna rögzítők	<b>UC915</b>



UZ25V1

### Kábel klipsz - modulsorok közötti kábelrendezéshez

#### Leírás:

- (1 szett = 20 db)

Megnevezés	Cikkszám
Kábelklipszek, nagy méretű	<b>UZ25V1</b>



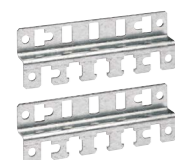
UZ01V1

### Kábelklipsz tartó

#### Leírás:

- (1 szett = 20 db)
- sortávolság 150 mm

Megnevezés	Cikkszám
Kábelklipsz tartó	<b>UZ01V1</b>



UC288

### Univerzális kereszttartók

#### Leírás:

- kalapsínek függőleges beépítéséhez
- kábelklipszek rögzítéséhez

Megnevezés	Szélesség	Cikkszám
Univerzális kereszttartó	185 mm	<b>UC288</b>
Univerzális kereszttartó	250 mm	<b>UC988</b>
Univerzális kereszttartó	500 mm	<b>UC289</b>

## Ventilátorok, IP54

Megnevezés	Cikkszám
Ventilátor, 30 m³/h, 10 W, 105x105x64 mm	<b>FL208Z</b>
Ventilátor, 57 m³/h, 20 W, 150x150x64 mm	<b>FL210Z</b>
Ventilátor, 115 m³/h, 20 W, 250x250x105 mm	<b>FL212Z</b>
Ventilátor, 240 m³/h, 32 W, 250x250x113 mm	<b>FL214Z</b>
Ventilátor, 520 m³/h, 67 W, 325x325x152 mm	<b>FL216Z</b>



FL210Z

## Kimeneti szűrők, IP54

Megnevezés	Cikkszám
Kimeneti szűrő, 105x105 mm	<b>FL218Z</b>
Kimeneti szűrő, 150x150 mm	<b>FL220Z</b>
Kimeneti szűrő, 250x250 mm	<b>FL224Z</b>
Kimeneti szűrő, 325x325 mm	<b>FL226Z</b>



FL220Z

## Tartalék szűrő, csere esetére

Megnevezés	Cikkszám
Tartalék szűrő, FL218Z-hez	<b>FL228Z</b>
Tartalék szűrő, FL220Z-hez	<b>FL230Z</b>
Tartalék szűrő, FL224Z-hez	<b>FL234Z</b>
Tartalék szűrő, FL226Z-hez	<b>FL236Z</b>



FL230Z

## Ellenállásfűtés

Megnevezés	Cikkszám
Fűtés, 15 W, 230 V AC	<b>FL252Z</b>
Fűtés, 30 W, 230 V AC	<b>FL253Z</b>
Fűtés, 45 W, 230 V AC	<b>FL254Z</b>
Fűtés, 80 W, 230 V AC	<b>FL255Z</b>
Fűtés, 150 W, 230 V AC	<b>FL256Z</b>



FL252Z

## Festék korrektor

Megnevezés	Cikkszám
Festék korrektor, 9 ml, RAL 9010	<b>FZ791N</b>



FZ791N

## Tervtartó, fém

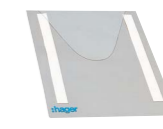
Megnevezés	Cikkszám
Tervtartó, fém, A4	<b>FZ795D</b>



FZ795D

## Tervtartó, műanyag

Megnevezés	Cikkszám
Tervtartó, műanyag, A4	<b>FZ794</b>
Műanyag tervtartó, merev, A4	<b>FZ818</b>



FZ794

## Gumis kábelbevezető

Megnevezés	Cikkszám
Gumis kábelbevezető	<b>FZ402</b>



FZ402

## Betáp földelő blokkok

- A mellékelt 80 mm-es távtartókra szerelve.

## Elmenő csatlakozók PE vezetőkhöz

- A mellékelt 80 mm-es távtartókra szerelve.

- Figyelem: az UC975 és UC976 csatlakozóknak nincs EPH kapcsolata a szekrényrel!

## Szerelő sín

- Sorokapcsok függőleges vagy vízszintes beépítéséhez.  
- Hossz: 2 m.



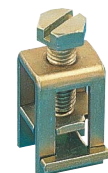
UC971

## Betáp földelő blokkok

### Leírás:

- Kiegészíthető a lenti fém kapcsokkal

Megnevezés	Szélesség	Cikkszám
Betáp földelő blokkok	250 mm	<b>UC971</b>
Betáp földelő blokkok	500 mm	<b>UC972</b>



K074

## Fém kapcsok

### Leírás:

- a fenti földelőblokkokhoz

Megnevezés	Beköthető vezeték keresztmetszetek	Cikkszám
Fém kapcsok	16 mm <sup>2</sup>	<b>K070</b>
Fém kapcsok	35 mm <sup>2</sup>	<b>K071</b>
Fém kapcsok	70 mm <sup>2</sup>	<b>K073</b>
Fém kapcsok	95 mm <sup>2</sup>	<b>K074</b>



UC976

## Elmenő csatlakozók

### Leírás:

PE vezetőkhöz tartalma:  
- csatlakozóblokk (1 x 35mm<sup>2</sup> - 11 x 16mm<sup>2</sup> - 13 x 10mm<sup>2</sup>)  
- 2 anya + 2 csavar + alátétek

Megnevezés	Szélesség	Cikkszám
Elmenő csatlakozók	250 mm	<b>UC975</b>
Elmenő csatlakozók	500 mm	<b>UC976</b>



UC992

## Fém távtartók

### Leírás:

- magasság: 80 mm  
- M6-os csavarhoz

Megnevezés	Cikkszám
Fém alátétek	<b>UC992</b>



A099

## Kalapsínek

### Leírás:

- szélesség: 35 mm  
- hossz: 2000 mm

Megnevezés	Mélység	Cikkszám
Kalapsínek	7,5 mm	<b>A08800</b>
Kalapsínek	10 mm	<b>A09800</b>
Kalapsínek	15 mm	<b>A09900</b>

## Perforált kalapsínek

### Leírás:

- hossz: 2 m

Megnevezés	Mélység	Cikkszám
Perforált kalapsínek, szélesség 15 mm DIN 46277/2	5 mm	<b>A099E</b>
Perforált kalapsínek, szélesség 35 mm DIN 46277/3	15 mm	<b>A099B</b>



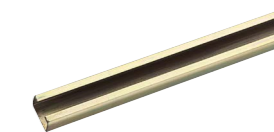
A099B

## „C” sín

### Leírás:

- elosztó-szerkezetekhez

Megnevezés	Mélység	Cikkszám
„C” sín, szélesség 25 mm	15 mm	<b>A099C</b>



A099C

## Speciális csavarok

### Leírás:

M6  
A099C sínhez

Megnevezés	Cikkszám
Speciális csavarok A099C sínhez	<b>A099D</b>



A099D

## Aszimmetrikus DIN sínek

### Leírás:

DIN 46277/1

Megnevezés	Cikkszám
Aszimmetrikus DIN sínek	<b>A05000</b>



A05000

## M6-os, négyzetes anyák

Megnevezés	Cikkszám
M6-os, négyzetes anyák	<b>UC990</b>



UC990

## M6 x 12 csavarok

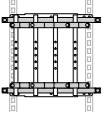
Megnevezés	Cikkszám
M6 x 12 csavarok	<b>UC991</b>



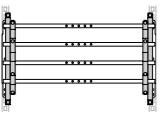
UC991

**Gyűjtősínek zárlati szilárdsága**

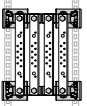
**Függőleges rögzítés**

Sín rögzítése	névleges áramerősség	sín méret (mm)	síntartók maximális távolsága a zárlati áram függvényében (mm)					
			10 kA	15 kA	20 kA	25 kA	30 kA	35 kA
 $I_n \leq 630 \text{ A}$ $I_{cc} \leq 35 \text{ kA}$ UC820	160 A	12 x 5	1000	475	250	650	425	300
	250 A	20 x 5	1000	1000	950			
	400 A	32 x 5	1000	1000	1000	850	550	375
	630 A	32 x 10	1000	1000	1000	1000	900	625

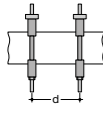
**Vízszintes rögzítés**

Sín rögzítése	névleges áramerősség	sín méret (mm)	maximálisan megengedhető rövidzárlati áramerősség a vázszélesség függvényében mindhárom quadro rendszerben	
			250 mm	500 mm
 $I_n \leq 630 \text{ A}$ $I_{cc} \leq 35 \text{ kA}$ UC820	160 A	12 x 5	20 kA	15 kA
	250 A	20 x 5	35 kA	30 kA
	400 A	32 x 5	45 kA	34 kA
	630 A	32 x 10	55 kA	45 kA

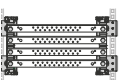
**Ferde sínek**

Gyűjtősínek rögzítése	névleges áramerősség	sín méret (mm)	maximálisan megengedhető rögzítési távolság a rövidzárlati áramerősség függvényében, mindhárom quadro rendszerben					
			10 kA	15 kA	20 kA	25 kA	30 kA	35 kA
 $I_n \leq 630 \text{ A}$ $I_{cc} \leq 35 \text{ kA}$ UC826	250 A	20 x 5	1000	1000	1000	825	650	425
	400 A	32 x 5	1000	1000	1000	1000	925	625
	630 A	30 x 10	1000	1000	1000	1000	925	650

**Gyűjtősín tartók (csak quadro+ -hoz)**


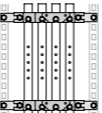
Sín rögzítése	névleges áramerősség	sín méret (mm)	síntartók maximális távolsága „d” a zárlati áram függvényében (mm)													
			12 kA		23 kA		30 kA		39 kA		52 kA		70 kA			
 $I_n \leq 1600 \text{ A}$ $I_{cc} \leq 70 \text{ kA}$ UC824 UC823	500 A	50 x 5	3P	4P	3P	4P	3P	4P	3P	4P	3P	4P	3P	4P		
			1475	1350	800	725	625	575	450	425	350	325	250	225		
			1600	1600	925	850	725	650	525	475	400	375	300	275		
			1600	1600	1075	957	825	775	600	550	450	425	350	325		
			1600	1600	1225	1125	950	900	700	550	252	500	400	325		
			1600	1600	1050	1025	825	800	600	575	450	450	350	325		
1600 A	100 x 5 x 2	1600	1600	1250	1200	975	950	725	700	550	525	400	400			

**Ferde sínek vízszintes rögzítéssel**

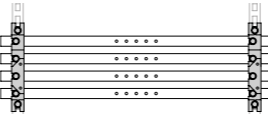
Gyűjtősín rögzítése	névleges áramerősség	sín méret (mm)	maximálisan megengedhető rövidzárlati áramerősség vázszélességtől függően quadro 4, quadro 5 és quadro+ rendszerben	
			250 mm	500 mm
 $I_n \leq 630 \text{ A}$ $I_{cc} \leq 35 \text{ kA}$ UC820	250 A	20 x 5	35 kA	35 kA
	400 A	32 x 5	45 kA	35 kA
	630 A	30 x 10	45 kA	35 kA

**Gyűjtősínek zárlati szilárdsága**

**Függőleges rögzítés**

Sín rögzítése	névleges áramerősség	sín méret (mm)	síntartók maximális távolsága a zárlati áram függvényében (mm)					
			10 kA	15 kA	20 kA	25 kA	30 kA	35 kA
 $I_n \leq 250 \text{ A}$ , $I_{cc} \leq 25 \text{ kA}$ UC830	250 A	20 x 5			300	200		
 $I_n \leq 400 \text{ A}$ , $I_{cc} \leq 35 \text{ kA}$ UC815	250 A	20 x 5	1000	1000	925	745	580	435
			400 A	32 x 5	1000	1000	895	655

**Gyűjtősínek zárlati szilárdsága**

Gyűjtősín rögzítése	névleges áramerősség	sín méret (mm)	maximálisan megengedhető rövidzárlati áramerősség vázszélességtől függően mindhárom quadro rendszerben	
			250 mm	500 mm
 $I_n \leq 630 \text{ A}$ , $I_{cc} \leq 35 \text{ kA}$ UC815	250 A	20 x 5	35 kA	35 kA
			400 A	32 x 5

# Venezia - IP55 automatizálási szekrények

A Venezia termékcsalád tökéletes megoldást nyújt energiaelosztási és automatizálási feladatokra egyaránt. Ideális olyan területekre, ahol a kiváló minőség és megbízhatóság mellett elengedhetetlen a hibamentes

működést garantáló robusztus felépítés és IP védelem. Felhasználási területei lefedik az ipar minden területét. Példaként említhetjük a gyógyszeripart, energiatermelést, vegyipart, olajipart, illetve könnyű és nehézipari gyárakat.



## Műszaki jellemzők:

- Szélesség:	- 400, 600, 800, 1000 mm
- Dupla ajtóval:	- 1200, 1600 mm
- Magasság:	- 1500, 1700, 1900, 2100 mm + 100 mm lábazat
- Mélység:	- 400, 600, 800 mm
- IP védettség	- IP55
- Színkód	- RAL 7035, lábazat RAL 7042

## Előnyök:

- Sorolható elosztók teli vagy átlátszó ajtóval
- Automatizálási megoldások, akár teli szerelőlappal
- Moduláris beépítő készletek

# Szakértői tippek



## 01

Sorolható automatizálási szekrények. Sorolósztett és tömítő szalag szükséges



## 02

Nagy méretválaszték. Minden igény kielégíthető a méretválasztékkal



## 03

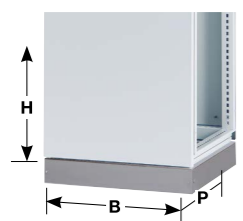
Szerelőlapos vagy moduláris szerelés. Külön beépítő készletek moduláris készülékek és kompakt megszakítók részére.



## 04

Egy- és kétajtós szekrények. A legkülönbözőbb igényeket is kielégítő széles választék.

Egyajtós elosztók  
méretei lábazat nélkül



Alsó/felső  
Keretek



4db függőleges  
vázelem



Alsó/felső teli  
lemez



Alsó/felső kábel-  
bevezető lemez



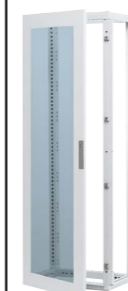
Széles- ség B mm	Magas- ság H mm	Mély- ség P mm			
400	1500	400	FX018	FX044	FX078
400	1700	400	FX018	FX045	FX078
400	1900	400	FX018	FX046	FX078
400	2100	400	FX018	FX047	FX078
400	1500	600	FX020	FX044	FX080
400	1700	600	FX020	FX045	FX080
400	1900	600	FX020	FX046	FX080
400	2100	600	FX020	FX047	FX080
400	1500	800	FX022	FX044	FX082
400	1700	800	FX022	FX045	FX082
400	1900	800	FX022	FX046	FX082
400	2100	800	FX022	FX047	FX082
600	1500	400	FX025	FX044	FX080
600	1700	400	FX025	FX045	FX080
600	1900	400	FX025	FX046	FX080
600	2100	400	FX025	FX047	FX080
600	1500	600	FX028	FX044	FX088
600	1700	600	FX028	FX045	FX088
600	1900	600	FX028	FX046	FX088
600	2100	600	FX028	FX047	FX088
600	1500	800	FX030	FX044	FX090
600	1700	800	FX030	FX045	FX090
600	1900	800	FX030	FX046	FX090
600	2100	800	FX030	FX047	FX090
800	1500	400	FX031	FX044	FX082
800	1700	400	FX031	FX045	FX082
800	1900	400	FX031	FX046	FX082
800	2100	400	FX031	FX047	FX082
800	1500	600	FX033	FX044	FX090
800	1700	600	FX033	FX045	FX090
800	1900	600	FX033	FX046	FX090
800	2100	600	FX033	FX047	FX090
800	1500	800	FX036	FX044	FX096
800	1700	800	FX036	FX045	FX096
800	1900	800	FX036	FX046	FX096
800	2100	800	FX036	FX047	FX096
1000	1500	400	FX024	FX044	FX084
1000	1700	400	FX024	FX045	FX084
1000	1900	400	FX024	FX046	FX084
1000	2100	400	FX024	FX047	FX084
1000	1500	600	FX032	FX044	FX092
1000	1700	600	FX032	FX045	FX092
1000	1900	600	FX032	FX046	FX092
1000	2100	600	FX032	FX047	FX092
1000	1500	800	FX037	FX044	FX121
1000	1700	800	FX037	FX045	FX121
1000	1900	800	FX037	FX046	FX121
1000	2100	800	FX037	FX047	FX121

Nagyáramú  
elosztók

Teli ajtó



Átlátszó ajtó



Hátlap



Oldallap



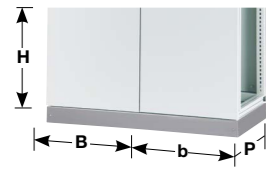
Lábazat  
H 100 mm



FX544	FX304	FX214	FX354	FX438
FX545	FX305	FX215	FX355	FX438
FX546	FX306	FX216	FX356	FX438
FX547	FX307	FX217	FX357	FX438
FX544	FX304	FX214	FX364	FX440
FX545	FX305	FX215	FX365	FX440
FX546	FX306	FX216	FX366	FX440
FX547	FX307	FX217	FX367	FX440
FX544	FX304	FX214	FX374	FX442
FX545	FX305	FX215	FX375	FX442
FX546	FX306	FX216	FX376	FX442
FX547	FX307	FX217	FX377	FX442
FX554	FX314	FX224	FX354	FX440
FX555	FX315	FX225	FX355	FX440
FX556	FX316	FX226	FX356	FX440
FX557	FX317	FX227	FX357	FX440
FX554	FX314	FX224	FX364	FX450
FX555	FX315	FX225	FX365	FX450
FX556	FX316	FX226	FX366	FX450
FX557	FX317	FX227	FX367	FX450
FX554	FX314	FX224	FX374	FX452
FX555	FX315	FX225	FX375	FX452
FX556	FX316	FX226	FX376	FX452
FX557	FX317	FX227	FX377	FX452
FX564	FX324	FX234	FX354	FX442
FX565	FX325	FX235	FX355	FX442
FX566	FX326	FX236	FX356	FX442
FX567	FX327	FX237	FX357	FX442
FX564	FX324	FX234	FX364	FX452
FX565	FX325	FX235	FX365	FX452
FX566	FX326	FX236	FX366	FX452
FX567	FX327	FX237	FX367	FX452
FX564	FX324	FX234	FX374	FX458
FX565	FX325	FX235	FX375	FX458
FX566	FX326	FX236	FX376	FX458
FX567	FX327	FX237	FX377	FX458
FX574	FX334	FX244	FX354	FX444
FX575	FX335	FX245	FX355	FX444
FX576	FX336	FX246	FX356	FX444
FX577	FX337	FX247	FX357	FX444
FX574	FX334	FX244	FX364	FX454
FX575	FX335	FX245	FX365	FX454
FX576	FX336	FX246	FX366	FX454
FX577	FX337	FX247	FX367	FX454
FX574	FX334	FX244	FX374	FX459
FX575	FX335	FX245	FX375	FX459
FX576	FX336	FX246	FX376	FX459
FX577	FX337	FX247	FX377	FX459

Nagyáramú  
elosztók

Kétajtós elosztók  
méretei lábazat nélkül



Alsó/felső  
Keretek



4db függőleges  
vázelem



Függőleges  
osztó



Vízszintes  
osztó



Alsó/felső  
teli lemez



Alsó/felső  
kábelbeve-  
zető  
lemez



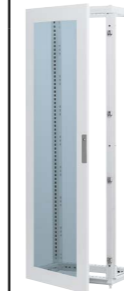
Széles- ség B+b mm	Magas- ság H mm	Mély- ség P mm	Alsó/felső Keretek	4db függőleges vázelem	Függőleges osztó	Vízszintes osztó	Alsó/felső teli lemez	Alsó/felső kábelbeve- zető lemez
** 1200	1500	400	FX026	FX044	-	-	FX086	FX106
** 1200	1700	400	FX026	FX045	-	-	FX086	FX106
** 1200	1900	400	FX026	FX046	-	-	FX086	FX106
** 1200	2100	400	FX026	FX047	-	-	FX086	FX106
** 1200	1500	600	FX034	FX044	-	-	FX094	FX114
** 1200	1700	600	FX034	FX045	-	-	FX094	FX114
** 1200	1900	600	FX034	FX046	-	-	FX094	FX114
** 1200	2100	600	FX034	FX047	-	-	FX094	FX114
** 1200	1500	800	FX038	FX044	-	-	FX122	FX118
** 1200	1700	800	FX038	FX045	-	-	FX122	FX118
** 1200	1900	800	FX038	FX046	-	-	FX122	FX118
** 1200	2100	800	FX038	FX047	-	-	FX122	FX118
** 1600	1500	400	FX027	FX044	1 x FX284	2 x FX289	FX087	FX107
** 1600	1700	400	FX027	FX045	1 x FX285	2 x FX289	FX087	FX107
** 1600	1900	400	FX027	FX046	1 x FX286	2 x FX289	FX087	FX107
** 1600	2100	400	FX027	FX047	1 x FX287	2 x FX289	FX087	FX107
** 1600	1500	600	FX035	FX044	1 x FX284	2 x FX291	FX095	FX115
** 1600	1700	600	FX035	FX045	1 x FX285	2 x FX291	FX095	FX115
** 1600	1900	600	FX035	FX046	1 x FX286	2 x FX291	FX095	FX115
** 1600	2100	600	FX035	FX047	1 x FX287	2 x FX291	FX095	FX115
** 1600	1500	800	FX039	FX044	1 x FX284	2 x FX292	FX123	FX119
** 1600	1700	800	FX039	FX045	1 x FX285	2 x FX292	FX123	FX119
** 1600	1900	800	FX039	FX046	1 x FX286	2 x FX292	FX123	FX119
** 1600	2100	800	FX039	FX047	1 x FX287	2 x FX292	FX123	FX119

\*\* Kétajtós szekrény, függőleges osztó nélkül.

Teli ajtó



Átlátszó ajtó



Hátlap



Oldallap



Lábazat  
H 100 mm



FX584		FX254	FX354	FX446
FX585		FX255	FX355	FX446
FX586		FX256	FX356	FX446
FX587		FX257	FX357	FX446
FX584		FX254	FX364	FX456
FX585		FX255	FX365	FX456
FX586		FX256	FX366	FX456
FX587		FX257	FX367	FX456
FX584		FX254	FX374	FX460
FX585		FX255	FX375	FX460
FX586		FX256	FX376	FX460
FX587		FX257	FX377	FX460
FX594		2 x FX234	FX354	FX447
FX595		2 x FX235	FX355	FX447
FX596		2 x FX236	FX356	FX447
FX597		2 x FX237	FX357	FX447
FX594		2 x FX234	FX364	FX457
FX595		2 x FX235	FX365	FX457
FX596		2 x FX236	FX366	FX457
FX597		2 x FX237	FX367	FX457
FX594		2 x FX234	FX374	FX461
FX595		2 x FX235	FX375	FX461
FX596		2 x FX236	FX376	FX461
FX597		2 x FX237	FX377	FX461





FX020

**Alsó/felső keretek**

**Leírás:**

- 1,5 mm vastag horganyzott acél zártszelvény
- belső oldalakon perforált lemezek
- rögzítéshez egyaránt használható kalitkás anya vagy önmetsző csavar
- 3D öntvény csatlakozó elem (M12 furattal az emelőszem rögzítéséhez)

Megnevezés	Cikkszám
Alsó/felső keret, szél. x mély.: 400 x 400 mm	<b>FX018</b>
Alsó/felső keret, szél. x mély.: 600 x 400 mm	<b>FX025</b>
Alsó/felső keret, szél. x mély.: 800 x 400 mm	<b>FX031</b>
Alsó/felső keret, szél. x mély.: 1000 x 400 mm	<b>FX024</b>
Alsó/felső keret, szél. x mély.: 1200 x 400 mm	<b>FX026</b>
Alsó/felső keret, szél. x mély.: 1600 x 400 mm	<b>FX027</b>
Alsó/felső keret, szél. x mély.: 400 x 600 mm	<b>FX020</b>
Alsó/felső keret, szél. x mély.: 600 x 600 mm	<b>FX028</b>
Alsó/felső keret, szél. x mély.: 800 x 600 mm	<b>FX033</b>
Alsó/felső keret, szél. x mély.: 1000 x 600 mm	<b>FX032</b>
Alsó/felső keret, szél. x mély.: 1200 x 600 mm	<b>FX034</b>
Alsó/felső keret, szél. x mély.: 1600 x 600 mm	<b>FX035</b>
Alsó/felső keret, szél. x mély.: 400 x 800 mm	<b>FX022</b>
Alsó/felső keret, szél. x mély.: 600 x 800 mm	<b>FX030</b>
Alsó/felső keret, szél. x mély.: 800 x 800 mm	<b>FX036</b>
Alsó/felső keret, szél. x mély.: 1000 x 800 mm	<b>FX037</b>
Alsó/felső keret, szél. x mély.: 1200 x 800 mm	<b>FX038</b>
Alsó/felső keret, szél. x mély.: 1600 x 800 mm	<b>FX039</b>

**4db függőleges vázelem**

**Leírás:**

- 1,5 mm vastag horganyzott acél zártszelvény
- belső oldalakon perforált
- rögzítéshez egyaránt használható kalitkás anya vagy önmetsző csavar
- multifunkciós zsanérok
- az alsó és felső keretekhez történő rögzítéséhez szükséges 8 db előre szerelt, elveszítethetetlen csavart a csomag tartalmazza

Megnevezés	Csomagolási egység	Cikkszám
4db függőleges vázelem, magasság: 1500 mm, 7 mod. 200 mm	1	<b>FX044</b>
4db függőleges vázelem, magasság: 1700 mm, 8 mod. 200 mm	1	<b>FX045</b>
4db függőleges vázelem, magasság: 1900 mm, 9 mod. 200 mm	1	<b>FX045</b>
4db függőleges vázelem, magasság: 2100 mm, 10 mod. 200 mm	1	<b>FX046</b>

**Függőleges osztó**

**Leírás:**

- alkalmazásával kettő vagy több részre osztható a szekrény
- 1,5 mm vastag horganyzott acél
- rögzítéshez egyaránt használható kalitkás anya vagy önmetsző csavar
- multifunkciós zsanérok
- az alsó és felső keretekhez történő rögzítéséhez szükséges 4 db előre szerelt, elveszítethetetlen csavart tartalmazza a csomag

Megnevezés	Csomagolási egység	Cikkszám
Függőleges osztó, magasság: 1500 mm, 7 mod. 200 mm	1	<b>FX284</b>
Függőleges osztó, magasság: 1700 mm, 8 mod. 200 mm	1	<b>FX285</b>
Függőleges osztó, magasság: 1900 mm, 9 mod. 200 mm	1	<b>FX286</b>
Függőleges osztó, magasság: 2100 mm, 10 mod. 200 mm	1	<b>FX287</b>



FX045



FX285

**Vízszintes osztó**

**Leírás:**

- a függőleges osztóval együtt használva nehezebb alkatrészek elhelyezésére, illetve modul szerelőlapok rögzítésére alkalmazható
- anyagvastagság 1,5 mm
- rögzítéshez egyaránt használható kalitkás anya vagy önmetsző csavar
- az alsó és felső keretekhez történő rögzítéshez szükséges 4db csavart a csomag tartalmazza

Megnevezés	Cikkszám
Vízszintes osztó, mélység: 400 mm	<b>FX289</b>
Vízszintes osztó, mélység: 600 mm	<b>FX291</b>
Vízszintes osztó, mélység: 800 mm	<b>FX292</b>

**Alsó/felső teli lemez**

**Leírás:**

- anyagvastagság 1,5mm
- poliuretán hab tömítés
- az alsó és felső keretekhez történő rögzítéshez szükséges 4db csavart a csomag tartalmazza

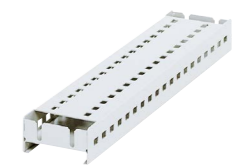
Megnevezés	Cikkszám
Alsó/felső teli lemez, szél. x mély.: 400 x 400 mm	<b>FX078</b>
Alsó/felső teli lemez, szél. x mély.: 600 x 400 vagy 400 x 600 mm	<b>FX080</b>
Alsó/felső teli lemez, szél. x mély.: 800 x 400 vagy 400 x 800 mm	<b>FX082</b>
Alsó/felső teli lemez, szél. x mély.: 1000 x 400 mm	<b>FX084</b>
Alsó/felső teli lemez, szél. x mély.: 1200 x 400 mm	<b>FX086</b>
Alsó/felső teli lemez, szél. x mély.: 1600 x 400 mm	<b>FX087</b>
Alsó/felső teli lemez, szél. x mély.: 600 x 600 mm	<b>FX088</b>
Alsó/felső teli lemez, szél. x mély.: 800 x 600 agy 600 x 800 mm	<b>FX090</b>
Alsó/felső teli lemez, szél. x mély.: 1000 x 600 mm	<b>FX092</b>
Alsó/felső teli lemez, szél. x mély.: 1200 x 600 mm	<b>FX094</b>
Alsó/felső teli lemez, szél. x mély.: 1600 x 600 mm	<b>FX095</b>
Alsó/felső teli lemez, szél. x mély.: 800 x 800 mm	<b>FX096</b>
Alsó/felső teli lemez, szél. x mély.: 1000 x 800 mm	<b>FX121</b>
Alsó/felső teli lemez, szél. x mély.: 1200 x 800 mm	<b>FX122</b>
Alsó/felső teli lemez, szél. x mély.: 1600 x 800 mm	<b>FX123</b>

**Alsó/felső kábelbevezető lemez**

**Leírás:**

- anyagvastagság 1,5 mm
- poliuretán hab tömítés
- a két csuszó lemezen neoprén tömítés
- az alsó és felső keretekhez történő rögzítéshez szükséges 4db csavart a csomag tartalmazza

Megnevezés	Cikkszám
Kábelbevezető lemez, szél. x mély.: 400 x 400 mm	<b>FX098</b>
Kábelbevezető lemez, szél. x mély.: 600 x 400 és 400 x 600 mm	<b>FX100</b>
Kábelbevezető lemez, szél. x mély.: 800 x 400 és 400 x 800 mm	<b>FX102</b>
Kábelbevezető lemez, szél. x mély.: 1000 x 400 mm	<b>FX104</b>
Kábelbevezető lemez, szél. x mély.: 1200 x 400 mm	<b>FX106</b>
Kábelbevezető lemez, szél. x mély.: 1600 x 400 mm	<b>FX107</b>
Kábelbevezető lemez, szél. x mély.: 600 x 600 mm	<b>FX108</b>
Kábelbevezető lemez, szél. x mély.: 800 x 600 és 600 x 800 mm	<b>FX110</b>
Kábelbevezető lemez, szél. x mély.: 1000 x 600 mm	<b>FX112</b>
Kábelbevezető lemez, szél. x mély.: 1200 x 600 mm	<b>FX114</b>
Kábelbevezető lemez, szél. x mély.: 1600 x 600 mm	<b>FX115</b>
Kábelbevezető lemez, szél. x mély.: 800 x 800 mm	<b>FX116</b>
Kábelbevezető lemez, szél. x mély.: 1000 x 800 mm	<b>FX117</b>
Kábelbevezető lemez, szél. x mély.: 1200 x 800 mm	<b>FX118</b>
Kábelbevezető lemez, szél. x mély.: 1600 x 800 mm	<b>FX119</b>



FX289



FX080



FX100



FX440

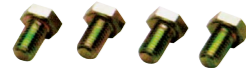
**Lábazat**

**Leírás:**

- 2 mm anyagvastagságú sarokelem (4db)
- a 1,5mm vastag burkoló lemezeket 8 db M6 önmetsző csavarral lehet rögzíteni
- az alsó és felső kerthez rögzítéshez szükséges 4 db csavart tartalmazza a csomag
- két lábazat is egymásra szerelhető (amennyiben 200 mm lábazatra van szükség)
- a burkoló lapok eltávolítása után raklap emelővel mozgatható a szekrény

Magasság: 100 mm

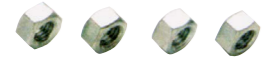
Megnevezés	Cikkszám
Lábazat, szélesség x mélység: 400 x 400 mm	<b>FX438</b>
Lábazat, szélesség x mélység: 600 x 400 és 400 x 600 mm	<b>FX440</b>
Lábazat, szélesség x mélység: 800 x 400 és 400 x 800 mm	<b>FX442</b>
Lábazat, szélesség x mélység: 1000 x 400 mm	<b>FX444</b>
Lábazat, szélesség x mélység: 1200 x 400 mm	<b>FX446</b>
Lábazat, szélesség x mélység: 1600 x 400 mm	<b>FX447</b>
Lábazat, szélesség x mélység: 600 x 600 mm	<b>FX450</b>
Lábazat, szélesség x mélység: 800 x 600 és 600 x 800 mm	<b>FX452</b>
Lábazat, szélesség x mélység: 1000 x 600 mm	<b>FX454</b>
Lábazat, szélesség x mélység: 1200 x 600 mm	<b>FX456</b>
Lábazat, szélesség x mélység: 1600 x 600 mm	<b>FX457</b>
Lábazat, szélesség x mélység: 800 x 800 mm	<b>FX458</b>
Lábazat, szélesség x mélység: 1000 x 800 mm	<b>FX459</b>
Lábazat, szélesség x mélység: 1200 x 800 mm	<b>FX460</b>
Lábazat, szélesség x mélység: 1600 x 800 mm	<b>FX461</b>



**Lábazat összeépítő készlet**

**Leírás:**

- két lábazat egymásra szereléséhez szükséges
- a csavarok részére a furatok már gyárilag elő vannak készítve a sarokelemekben



FN430E

Megnevezés	Cikkszám
Lábazat összeépítő készlet, 4-4db M12 csavar és anya	<b>FN430E</b>

**Összekötő lemezek soroláshoz**

**Leírás:**

- két vagy több szekrény sorolásához
- 4 mm vastag horganyzott acél
- 4 db csavarral rögzíthető a függőleges vázszerkezethez

Megnevezés	Cikkszám
Vízszintes soroló készlet	<b>FN950</b>



FN950

**Öntapadós tömítő szalag, soroláshoz**

**Leírás:**

- öntapadós habosított neoprén szalag
- a szekrények sorolásánál az IP 55 védetség megtartásához szükséges tömítés
- két szekrény sorolásához 1 tekercsre van szükség

tömítés 10 x 6 mm tekercs hossza 10 m

Megnevezés	Cikkszám
Tömítés soroláshoz	<b>FN951</b>



FN951

**Emelő konzol**

**Leírás:**

- sorolt szekrények csoportos emeléséhez
- 4 mm vastag horganyzott acél
- a rögzítő csavar a 3D öntvényen keresztül közvetlenül a vázszerkezetbe csatlakozik

Megnevezés	Cikkszám
Dupla emelő konzol	<b>FZ760E</b>



FZ760E

**Felső takarólemez soroláshoz**

**Leírás:**

- sorolásnál a két szekrény tetőlemezei közötti rés takarására szolgál
- a rögzítő csavar a 3D öntvényen keresztül közvetlenül a vázszerkezetbe csatlakozik

Megnevezés	Cikkszám
Takarólemez, mélység: 400 mm	<b>FX942</b>
Takarólemez, mélység: 600 mm	<b>FX943</b>
Takarólemez, mélység: 800 mm	<b>FX944</b>



FX943

**Emelőszem**

**Leírás:**

- egyedül álló szekrények emeléséhez használható
- horganyzott öntvényből készült
- a rögzítő csavar a 3D öntvényen keresztül közvetlenül a vázszerkezetbe csatlakozik

Megnevezés	Cikkszám
Emelőszem	<b>FZ767</b>



FZ767



FX555

**Telajtó**

**Leírás:**

- 1,5 mm vastag acél lemez
- poliuretán tömítés
- az ajtón található zsanérok a vázszerkezethez kell rögzíteni. Miután felhelyeztük az ajtót a vázszerkezeten található zsanérra, a rögzítő tűskékkel (tartozék) kell fixálni azt.
- könnyedén átfordítható
- négy ponton zár (a függőleges vázszerkezethez kapcsolódva)

Megnevezés	Magasság	Cikkszám
Telajtó, szél. x mag.: 400 x 1500 mm	7 mod. 200	<b>FX544</b>
Telajtó, szél. x mag.: 400 x 1700 mm	8 mod. 200	<b>FX545</b>
Telajtó, szél. x mag.: 400 x 1900 mm	9 mod. 200	<b>FX546</b>
Telajtó, szél. x mag.: 400 x 2100 mm	10 mod. 200	<b>FX547</b>
Telajtó, szél. x mag.: 600 x 1500 mm	7 mod. 200	<b>FX554</b>
Telajtó, szél. x mag.: 600 x 1700 mm	8 mod. 200	<b>FX555</b>
Telajtó, szél. x mag.: 600 x 1900 mm	9 mod. 200	<b>FX556</b>
Telajtó, szél. x mag.: 600 x 2100 mm	10 mod. 200	<b>FX557</b>
Telajtó, szél. x mag.: 800 x 1500 mm	7 mod. 200	<b>FX564</b>
Telajtó, szél. x mag.: 800 x 1700 mm	8 mod. 200	<b>FX565</b>
Telajtó, szél. x mag.: 800 x 1900 mm	9 mod. 200	<b>FX566</b>
Telajtó, szél. x mag.: 800 x 2100 mm	10 mod. 200	<b>FX567</b>
Telajtó, szél. x mag.: 1000 x 1500 mm	7 mod. 200	<b>FX574</b>
Telajtó, szél. x mag.: 1000 x 1700 mm	8 mod. 200	<b>FX575</b>
Telajtó, szél. x mag.: 1000 x 1900 mm	9 mod. 200	<b>FX576</b>
Telajtó, szél. x mag.: 1000 x 2100 mm	10 mod. 200	<b>FX577</b>
Telajtó, szél. x mag.: 600 + 600 x 1500 mm	7 mod. 200	<b>FX584 *</b>
Telajtó, szél. x mag.: 600 + 600 x 1700 mm	8 mod. 200	<b>FX585 *</b>
Telajtó, szél. x mag.: 600 + 600 x 1900 mm	9 mod. 200	<b>FX586 *</b>
Telajtó, szél. x mag.: 600 + 600 x 2100 mm	10 mod. 200	<b>FX587 *</b>
Telajtó, szél. x mag.: 800 + 800 x 1500 mm	7 mod. 200	<b>FX594 *</b>
Telajtó, szél. x mag.: 800 + 800 x 1700 mm	8 mod. 200	<b>FX595 *</b>
Telajtó, szél. x mag.: 800 + 800 x 1900 mm	9 mod. 200	<b>FX596 *</b>
Telajtó, szél. x mag.: 800 + 800 x 2100 mm	10 mod. 200	<b>FX597 *</b>

\* dupla ajtó esetén (a zár a jobb oldali ajtóra szerelve érkezik), amennyiben belső osztó nélküli szekrényt szeretnénk építeni L1200 mm vagy L1600 mm méretben



FL98Z

**Zárbetétek**

**Leírás:**

- a kilincses zárszerkezetekhez használhatóak ezek a zárbetétek

Megnevezés	Cikkszám
háromszög zárbetét 8 mm	<b>17684</b>
kéttollú zárbetét ø 3 mm	<b>17685</b>
négyszög zárbetét 8 x 8 mm	<b>17686</b>
kulcsos zárbetétek	<b>FL98Z</b>



FX315

**Átlátszó ajtó**

**Leírás:**

- 1,5 mm vastag acél lemez
- poliuretán tömítés
- biztonsági edzett üveg ajtók (folyamatos ragasztási technológiával, poliuretán alapanyagból)
- az ajtón található zsanérok a vázszerkezethez kell rögzíteni. Miután felhelyeztük az ajtót a vázszerkezeten található zsanérra, a rögzítő tűskékkel (tartozék) kell fixálni az ajtót.
- nyitási irány könnyedén átfordítható (gyárilag jobbra nyílik)
- négy ponton zár (a függőleges vázszerkezethez kapcsolódva)

Megnevezés	Magasság	Cikkszám
Átlátszó ajtó, szél. x mag.: 400 x 1500 mm	7 mod. 200	<b>FX304</b>
Átlátszó ajtó, szél. x mag.: 400 x 1700 mm	8 mod. 200	<b>FX305</b>
Átlátszó ajtó, szél. x mag.: 400 x 1900 mm	9 mod. 200	<b>FX306</b>
Átlátszó ajtó, szél. x mag.: 400 x 2100 mm	10 mod. 200	<b>FX307</b>
Átlátszó ajtó, szél. x mag.: 600 x 1500 mm	7 mod.200	<b>FX314</b>
Átlátszó ajtó, szél. x mag.: 600 x 1700 mm	8 mod. 200	<b>FX315</b>
Átlátszó ajtó, szél. x mag.: 600 x 1900 mm	9 mod. 200	<b>FX316</b>
Átlátszó ajtó, szél. x mag.: 600 x 2100 mm	10 mod. 200	<b>FX317</b>
Átlátszó ajtó, szél. x mag.: 800 x 1500 mm	7 mod. 200	<b>FX324</b>
Átlátszó ajtó, szél. x mag.: 800 x 1700 mm	8 mod. 200	<b>FX325</b>
Átlátszó ajtó, szél. x mag.: 800 x 1900 mm	9 mod. 200	<b>FX326</b>
Átlátszó ajtó, szél. x mag.: 800 x 2100 mm	10 mod. 200	<b>FX327</b>
Átlátszó ajtó, szél. x mag.: 1000 x 1500 mm	7 mod. 200	<b>FX334</b>
Átlátszó ajtó, szél. x mag.: 1000 x 1700 mm	8 mod. 200	<b>FX335</b>
Átlátszó ajtó, szél. x mag.: 1000 x 1900 mm	9 mod. 200	<b>FX336</b>
Átlátszó ajtó, szél. x mag.: 1000 x 2100 mm	10 mod. 200	<b>FX337</b>

**Ajtónyitás-határoló**

**Leírás:**

- horganyzott acélból
- az ajtón előkészített lyukakra szerelhető
- a 600; 800 és 1000mm széles ajtókhoz használható



FN952

Megnevezés	Cikkszám
Ajtónyitás határoló	<b>FN952</b>

**Zárbetétek standard zárszerkezetekhez**

**Leírás:**

- A gyári zárbetét alternatívájaként

Megnevezés	Cikkszám
Zárbetét, háromszög, 8mm	<b>FZ515</b>
Zárbetét, kéttollú, Ø 3 mm	<b>10962</b>
Zárbetét, négyszög, 6x6mm	<b>FZ516</b>



FZ515

**Kilincses zárszerkezet**

**Leírás:**

- a standard zárszerkezetek helyett használható
- önállóan és az FL98Z zárszerkezettel együtt is működtethető
- anyaga technopolimer



FZ680

Megnevezés	Cikkszám
Kilincses zárszerkezet	<b>FZ680</b>



FX555

### Hátlap

**Leírás:**

- lemez vastagság 1,2-1,5 mm
- poliuretán tömítés
- Műanyag pozicionálók, és a 8db multifunkciós zsanér segítségével könnyű felszerelés
- Rögzítése M6-os önmetsző csavarokkal

Megnevezés	Magasság	Csomagolási egység	Cikkszám
Hátlap, szél. x mag.: 400 x 1500 mm	7 mod. 200	1	<b>FX214</b>
Hátlap, szél. x mag.: 400 x 1700 mm	8 mod. 200	1	<b>FX215</b>
Hátlap, szél. x mag.: 400 x 1900 mm	9 mod. 200	1	<b>FX216</b>
Hátlap, szél. x mag.: 400 x 2100 mm	10 mod. 200	1	<b>FX217</b>
Hátlap, szél. x mag.: 600 x 1500 mm	7 mod. 200	1	<b>FX224</b>
Hátlap, szél. x mag.: 600 x 1700 mm	8 mod. 200	1	<b>FX225</b>
Hátlap, szél. x mag.: 600 x 1900 mm	9 mod. 200	1	<b>FX226</b>
Hátlap, szél. x mag.: 600 x 2100 mm	10 mod. 200	1	<b>FX227</b>
Hátlap, szél. x mag.: 800 x 1500 mm	7 mod. 200	1	<b>FX234</b>
Hátlap, szél. x mag.: 800 x 1700 mm	8 mod. 200	1	<b>FX235</b>
Hátlap, szél. x mag.: 800 x 1900 mm	9 mod. 200	1	<b>FX236</b>
Hátlap, szél. x mag.: 800 x 2100 mm	10 mod. 200	1	<b>FX237</b>
Hátlap, szél. x mag.: 1000 x 1500 mm	7 mod. 200	1	<b>FX244</b>
Hátlap, szél. x mag.: 1000 x 1700 mm	8 mod. 200	1	<b>FX245</b>
Hátlap, szél. x mag.: 1000 x 1900 mm	9 mod. 200	1	<b>FX246</b>
Hátlap, szél. x mag.: 1000 x 2100 mm	10 mod. 200	1	<b>FX247</b>
Hátlap, szél. x mag.: 1200 x 1500 mm	7 mod. 200	1	<b>FX254</b>
Hátlap, szél. x mag.: 1200 x 1700 mm	8 mod. 200	1	<b>FX255</b>
Hátlap, szél. x mag.: 1200 x 1900 mm	9 mod. 200	1	<b>FX256</b>
Hátlap, szél. x mag.: 1200 x 2100 mm	10 mod. 200	1	<b>FX257</b>

### Oldallapok

**Leírás:**

- lemez vastagság 1,2-1,5 mm
- poliuretán tömítés
- műanyag pozicionálókkal egyszerű felszerelés
- rögzítés M6-os önmetsző csavarokkal

Megnevezés	Magasság	Csomagolási egység	Cikkszám
Oldallap, mély. x mag.: 400 x 1500 mm	7 mod. 200	1	<b>FX354</b>
Oldallap, mély. x mag.: 400 x 1700 mm	8 mod. 200	1	<b>FX355</b>
Oldallap, mély. x mag.: 400 x 1900 mm	9 mod. 200	1	<b>FX356</b>
Oldallap, mély. x mag.: 400 x 2100 mm	10 mod. 200	1	<b>FX357</b>
Oldallap, mély. x mag.: 600 x 1500 mm	7 mod. 200	1	<b>FX364</b>
Oldallap, mély. x mag.: 600 x 1700 mm	8 mod. 200	1	<b>FX365</b>
Oldallap, mély. x mag.: 600 x 1900 mm	9 mod. 200	1	<b>FX366</b>
Oldallap, mély. x mag.: 600 x 2100 mm	10 mod. 200	1	<b>FX367</b>
Oldallap, mély. x mag.: 800 x 1500 mm	7 mod. 200	1	<b>FX374</b>
Oldallap, mély. x mag.: 800 x 1700 mm	8 mod. 200	1	<b>FX375</b>
Oldallap, mély. x mag.: 800 x 1900 mm	9 mod. 200	1	<b>FX376</b>
Oldallap, mély. x mag.: 800 x 2100 mm	10 mod. 200	1	<b>FX377</b>

Nagyáramú  
elosztók



FX355

### Belső ajtó

**Leírás:**

- lemez vastagság 1,2-1,5 mm
- két háromszögprofilú zárral zárható
- nyitási irány könnyedén módosítható
- négy csavarral szerelhető fel a vázszerkezetre (a csomag tartalmazza)
- belső ajtó használatakor, nyitott külső ajtó mellett is garantált az IP30-as védettség
- a belső és külső ajtó között 70mm hely áll rendelkezésre

Megnevezés	Magasság	Csomagolási egység	Cikkszám
Belső ajtó, szél. x mag.: 400 x 1500 mm	7 mod. 200	1	<b>FX702</b>
Belső ajtó, szél. x mag.: 400 x 1700 mm	8 mod. 200	1	<b>FX703</b>
Belső ajtó, szél. x mag.: 400 x 1900 mm	9 mod. 200	1	<b>FX704</b>
Belső ajtó, szél. x mag.: 400 x 2100 mm	10 mod. 200	1	<b>FX705</b>
Belső ajtó, szél. x mag.: 600 x 1500 mm	7 mod. 200	1	<b>FX707</b>
Belső ajtó, szél. x mag.: 600 x 1700 mm	8 mod. 200	1	<b>FX708</b>
Belső ajtó, szél. x mag.: 600 x 1900 mm	9 mod. 200	1	<b>FX709</b>
Belső ajtó, szél. x mag.: 600 x 2100 mm	10 mod. 200	1	<b>FX710</b>
Belső ajtó, szél. x mag.: 800 x 1500 mm	7 mod. 200	1	<b>FX712</b>
Belső ajtó, szél. x mag.: 800 x 1700 mm	8 mod. 200	1	<b>FX713</b>
Belső ajtó, szél. x mag.: 800 x 1900 mm	9 mod. 200	1	<b>FX714</b>
Belső ajtó, szél. x mag.: 800 x 2100 mm	10 mod. 200	1	<b>FX715</b>
Belső ajtó, szél. x mag.: 1000 x 1700 mm	8 mod. 200	1	<b>FX716</b>
Belső ajtó, szél. x mag.: 1000 x 1900 mm	9 mod. 200	1	<b>FX717</b>
Belső ajtó, szél. x mag.: 1000 x 2100 mm	10 mod. 200	1	<b>FX718</b>



FX708

Nagyáramú  
elosztók



UX735

**Szerelőlap (szemből rögzíthető)**

**Leírás:**

- 2,5 mm vastag horganyzott acéllemez
- mélységben állítható 25mm-es lépésekben
- az alsó felső kerethez a tartó fűleket 2-2 db csavarral, a szerelőlapot
- a fűlekekhez 4 db csavarral kell rögzíteni (csomag tartalmazza)
- a szerelőlap és az ajtó közötti hasznos távolság
  - P400: 300mm
  - P600: 500mm
  - P800: 700mm
- a szerelőlap és a belső ajtó közötti hasznos távolság:
  - P400: 230mm
  - P600: 430mm
  - P800: 630mm

Megnevezés	Magasság	Csomagolási egység	Cikkszám
Szerelőlap, szekrény szél. x mag.: 400 x 1500 mm	7 mod. 200	1	<b>UX724</b>
Szerelőlap, szekrény szél. x mag.: 400 x 1700 mm	8 mod. 200	1	<b>UX725</b>
Szerelőlap, szekrény szél. x mag.: 400 x 1900 mm	9 mod. 200	1	<b>UX726</b>
Szerelőlap, szekrény szél. x mag.: 400 x 2100 mm	10 mod. 200	1	<b>UX727</b>
Szerelőlap, szekrény szél. x mag.: 600 x 1500 mm	7 mod. 200	1	<b>UX734</b>
Szerelőlap, szekrény szél. x mag.: 600 x 1700 mm	8 mod. 200	1	<b>UX735</b>
Szerelőlap, szekrény szél. x mag.: 600 x 1900 mm	9 mod. 200	1	<b>UX736</b>
Szerelőlap, szekrény szél. x mag.: 600 x 2100 mm	10 mod. 200	1	<b>UX737</b>
Szerelőlap, szekrény szél. x mag.: 800 x 1500 mm	7 mod. 200	1	<b>UX744</b>
Szerelőlap, szekrény szél. x mag.: 800 x 1700 mm	8 mod. 200	1	<b>UX745</b>
Szerelőlap, szekrény szél. x mag.: 800 x 1900 mm	9 mod. 200	1	<b>UX746</b>
Szerelőlap, szekrény szél. x mag.: 800 x 2100 mm	10 mod. 200	1	<b>UX747</b>
Szerelőlap, szekrény szél. x mag.: 1000 x 1500 mm	7 mod. 200	1	<b>UX754</b>
Szerelőlap, szekrény szél. x mag.: 1000 x 1700 mm	8 mod. 200	1	<b>UX755</b>
Szerelőlap, szekrény szél. x mag.: 1000 x 1900 mm	9 mod. 200	1	<b>UX756</b>
Szerelőlap, szekrény szél. x mag.: 1000 x 2100 mm	10 mod. 200	1	<b>UX757</b>
Szerelőlap, szekrény szél. x mag.: 1200 x 1500 mm	7 mod. 200	1	<b>UX764</b>
Szerelőlap, szekrény szél. x mag.: 1200 x 1700 mm	8 mod. 200	1	<b>UX765</b>
Szerelőlap, szekrény szél. x mag.: 1200 x 1900 mm	9 mod. 200	1	<b>UX766</b>
Szerelőlap, szekrény szél. x mag.: 1200 x 2100 mm	10 mod. 200	1	<b>UX767</b>

**Modul szerelőlap**

**Leírás:**

- 1,5 mm vastag horganyzott acél lemez
- mélységben állítható (25 mm)
- a tartó fűleket 2-2 db csavarral, a szerelőlapot a fűlekekhez 4 db csavarral kell rögzíteni (csomag tartalmazza)

Megnevezés	Magasság	Csomagolási egység	Cikkszám
Részleges szerelőlap, szél. x mag.: 400x400mm	2 mod. 200	1	<b>UX719</b>
Részleges szerelőlap, szél. x mag.: 400x600mm	3 mod. 200	1	<b>UX720</b>
Részleges szerelőlap, szél. x mag.: 600x400mm	2 mod. 200	1	<b>UX729</b>
Részleges szerelőlap, szél. x mag.: 600x600mm	3 mod. 200	1	<b>UX730</b>
Részleges szerelőlap, szél. x mag.: 800x400mm	2 mod. 200	1	<b>UX739</b>
Részleges szerelőlap, szél. x mag.: 800x600mm	3 mod. 200	1	<b>UX740</b>

**Kiegészítő panel**

**Leírás:**

- alkalmazására akkor van szükség, ha több sorolt szekrénybe szeretnénk folyamatossá tenni a szerelő lapokat
- 2 csavarral rögzíthető

Megnevezés	Magasság	Csomagolási egység	Cikkszám
Kiegészítő panel, szekrény magasság: 1500 mm	7 mod. 200	1	<b>UX784</b>
Kiegészítő panel, szekrény magasság: 1700 mm	8 mod. 200	1	<b>UX785</b>
Kiegészítő panel, szekrény magasság: 1900 mm	9 mod. 200	1	<b>UX786</b>
Kiegészítő panel, szekrény magasság: 2100 mm	10 mod. 200	1	<b>UX787</b>



UX784

**Oldalsó beszerelésű szerelőlap**

**Leírás:**

- 2,5 mm vastag horganyzott acéllemez
- teljes szélességben kitölti a szekrényt
- mélységben állítható 25mm-es lépésekben
- 8 db csavarral rögzíthető az alsó és felső sínekhez
- a szerelőlap és az ajtó közötti hasznos távolság:
  - P400: 300mm
  - P600: 500mm
  - P800: 700mm
- a szerelőlap és a belső ajtó közötti hasznos távolság:
  - P400: 230mm
  - P600: 430mm
  - P800: 630mm

Megnevezés	Magasság	Csomagolási egység	Cikkszám
Szerelőlap, szekrény szél. x mag.: 400 x 1500 mm	7 mod. 200	1	<b>UX924</b>
Szerelőlap, szekrény szél. x mag.: 400 x 1700 mm	8 mod. 200	1	<b>UX925</b>
Szerelőlap, szekrény szél. x mag.: 400 x 1900 mm	9 mod. 200	1	<b>UX926</b>
Szerelőlap, szekrény szél. x mag.: 400 x 2100 mm	10 mod. 200	1	<b>UX927</b>
Szerelőlap, szekrény szél. x mag.: 600 x 1500 mm	7 mod. 200	1	<b>UX934</b>
Szerelőlap, szekrény szél. x mag.: 600 x 1700 mm	8 mod. 200	1	<b>UX935</b>
Szerelőlap, szekrény szél. x mag.: 600 x 1900 mm	9 mod. 200	1	<b>UX936</b>
Szerelőlap, szekrény szél. x mag.: 600 x 2100 mm	10 mod. 200	1	<b>UX937</b>
Szerelőlap, szekrény szél. x mag.: 800 x 1500 mm	7 mod. 200	1	<b>UX944</b>
Szerelőlap, szekrény szél. x mag.: 800 x 1700 mm	8 mod. 200	1	<b>UX945</b>
Szerelőlap, szekrény szél. x mag.: 800 x 1900 mm	9 mod. 200	1	<b>UX946</b>
Szerelőlap, szekrény szél. x mag.: 800 x 2100 mm	10 mod. 200	1	<b>UX947</b>
Szerelőlap, szekrény szél. x mag.: 1000 x 1500 mm	7 mod. 200	1	<b>UX954</b>
Szerelőlap, szekrény szél. x mag.: 1000 x 1700 mm	8 mod. 200	1	<b>UX955</b>
Szerelőlap, szekrény szél. x mag.: 1000 x 1900 mm	9 mod. 200	1	<b>UX956</b>
Szerelőlap, szekrény szél. x mag.: 1000 x 2100 mm	10 mod. 200	1	<b>UX957</b>
Szerelőlap, szekrény szél. x mag.: 1200 x 1500 mm	7 mod. 200	1	<b>UX964</b>
Szerelőlap, szekrény szél. x mag.: 1200 x 1700 mm	8 mod. 200	1	<b>UX965</b>
Szerelőlap, szekrény szél. x mag.: 1200 x 1900 mm	9 mod. 200	1	<b>UX966</b>
Szerelőlap, szekrény szél. x mag.: 1200 x 2100 mm	10 mod. 200	1	<b>UX967</b>



UX935



UX591

**Állítható kalapsín (DIN)**

**Leírás:**

- moduláris készülékek és sorkapcsok rögzítésére
- horganyzott acél
- mélységben állítható
- a csomagban található csavarokkal kell rögzíteni a vázszerkezethez

Megnevezés	Cikkszám
Állítható kalapsín, szélesség: 400 mm	<b>UX590</b>
Állítható kalapsín, szélesség: 600 mm	<b>UX591</b>
Állítható kalapsín, szélesség: 800 mm	<b>UX592</b>



UX811

**Perforált tartósín**

**Leírás:**

- használata a nehezebb alkatrészek rögzítésénél ajánlott (megszakítók, kábelek stb)
- 1,5 mm vastagságú horganyzott acéllemezből
- rögzítéshez egyaránt használható kalitkás anya vagy önmetsző csavar
- 4db M6-os önmetsző csavarral szállítva

Megnevezés	Magasság	Cikkszám
Perforált sín, szélesség: 400 mm	25 mm	<b>UX800</b>
Perforált sín, szélesség: 400 mm	50 mm	<b>UX810</b>
Perforált sín, szélesség: 400 mm	100 mm	<b>UX820</b>
Perforált sín, szélesség: 400 mm	200 mm	<b>UX828</b>
Perforált sín, szélesség: 600 mm	25 mm	<b>UX801</b>
Perforált sín, szélesség: 600 mm	50 mm	<b>UX811</b>
Perforált sín, szélesség: 600 mm	100 mm	<b>UX821</b>
Perforált sín, szélesség: 600 mm	200 mm	<b>UX829</b>
Perforált sín, szélesség: 800 mm	25 mm	<b>UX802</b>
Perforált sín, szélesség: 800 mm	50 mm	<b>UX812</b>
Perforált sín, szélesség: 800 mm	100 mm	<b>UX822</b>
Perforált sín, szélesség: 800 mm	200 mm	<b>UX830</b>

\* 2000 mm hosszúságú, tetszőleges méretűre szabható

Megnevezés	Magasság	Cikkszám
Perforált tartó sín, hossz: 2000 mm	25 mm	<b>UX807</b>
Perforált tartó sín, hossz: 2000 mm	50 mm	<b>UX817</b>
Perforált tartó sín, hossz: 2000 mm	100 mm	<b>UX827</b>
Perforált tartó sín, hossz: 2000 mm	200 mm	<b>UX833</b>

**Univerzális szintartó idom**

**Leírás:**

- az idomra a 2000mm-es tartó sínek (UX807; UX817; UX827, UX833) alkalmazásakor van szükség
- a csomagban található M6-os önmetsző csavarokkal kell rögzíteni a vázszerkezethez

Megnevezés	Cikkszám
Univerzális idom, magasság: 25 mm	<b>UX900</b>
Univerzális idom, magasság: 50 mm	<b>UX902</b>
Univerzális idom, magasság: 100 mm	<b>UX904</b>
Univerzális idom, magasság: 200 mm	<b>UX905</b>



UX796

**Erősített tartósín**

**Leírás:**

- nagy tömegű alkatrészek rögzítéséhez célszerű alkalmazni (akkuk, tápok stb.)
- 4 mm vastagságú horganyzott acéllemezből
- a csomagban található csavarokkal kell rögzíteni a vázszerkezethez

Megnevezés	Magasság	Cikkszám
Erősített tartósín, szélesség: 400 mm	50 mm	<b>UX794</b>
Erősített tartósín, szélesség: 600 mm	50 mm	<b>UX795</b>
Erősített tartósín, szélesség: 800 mm	50 mm	<b>UX796</b>

**Függőleges elválasztó panel**

**Leírás:**

- szekrények mélyégi elválasztására alkalmas
- 1,5 mm vastagságú horganyzott acéllemezből
- a csomagban található csavarokkal lehet rögzíteni a vázszerkezethez

Megnevezés	Magasság	Cikkszám
Függőleges elválasztó, szél. x mag.: 400 x 1700 mm	8 mod. 200	<b>UX048</b>
Függőleges elválasztó, szél. x mag.: 400 x 1900 mm	9 mod. 200	<b>UX049</b>
Függőleges elválasztó, szél. x mag.: 400 x 2100 mm	10 mod. 200	<b>UX050</b>
Függőleges elválasztó, szél. x mag.: 600 x 1700 mm	8 mod. 200	<b>UX058</b>
Függőleges elválasztó, szél. x mag.: 600 x 1900 mm	9 mod. 200	<b>UX059</b>
Függőleges elválasztó, szél. x mag.: 600 x 2100 mm	10 mod. 200	<b>UX060</b>
Függőleges elválasztó, szél. x mag.: 800 x 1700 mm	8 mod. 200	<b>UX068</b>
Függőleges elválasztó, szél. x mag.: 800 x 1900 mm	9 mod. 200	<b>UX069</b>
Függőleges elválasztó, szél. x mag.: 800 x 2100 mm	10 mod. 200	<b>UX070</b>

**Moduláris teli ajtó IP 54**

**Leírás:**

- poliuretán tömítés
- 2 db háromszög profilú zárbetéttel zárható
- a takarólemezt a készlet tartalmazza
- a szerelőkészleten található 2 db zsanérra kell feltenni

Megnevezés	Magasság	Cikkszám
Moduláris teli ajtó, szél. x mag.: 600 x 400 mm	2 mod. 200	<b>UX452</b>
Moduláris teli ajtó, szél. x mag.: 600 x 600 mm	3 mod. 200	<b>UX453</b>
Moduláris teli ajtó, szél. x mag.: 600 x 800 mm	4 mod. 200	<b>UX454</b>
Moduláris teli ajtó, szél. x mag.: 600 x 1000 mm	5 mod. 200	<b>UX455</b>
Moduláris teli ajtó, szél. x mag.: 800 x 400 mm	2 mod. 200	<b>UX457</b>
Moduláris teli ajtó, szél. x mag.: 800 x 600 mm	3 mod. 200	<b>UX458</b>
Moduláris teli ajtó, szél. x mag.: 800 x 800 mm	4 mod. 200	<b>UX459</b>
Moduláris teli ajtó, szél. x mag.: 800 x 1000 mm	5 mod. 200	<b>UX460</b>



UX452

**Moduláris átlátszó ajtó IP 54**

**Leírás:**

- poliuretán tömítés
- 4mm vastag, mechanikusan rögzített metakrilát (plexi) betét
- 2db háromszög profilú zárbetéttel zárható
- a takarólemezt a készlet tartalmazza
- a szerelőkészleten található 2 db zsanérra kell feltenni

Megnevezés	Magasság	Cikkszám
Moduláris átlátszó ajtó, szél. x mag.: 600 x 400 mm	2 mod. 200	<b>UX467</b>
Moduláris átlátszó ajtó, szél. x mag.: 600 x 600 mm	3 mod. 200	<b>UX468</b>
Moduláris átlátszó ajtó, szél. x mag.: 600 x 800 mm	4 mod. 200	<b>UX469</b>
Moduláris átlátszó ajtó, szél. x mag.: 600 x 1000 mm	5 mod. 200	<b>UX470</b>
Moduláris átlátszó ajtó, szél. x mag.: 800 x 400 mm	2 mod. 200	<b>UX472</b>
Moduláris átlátszó ajtó, szél. x mag.: 800 x 600 mm	3 mod. 200	<b>UX473</b>
Moduláris átlátszó ajtó, szél. x mag.: 800 x 800 mm	4 mod. 200	<b>UX474</b>
Moduláris átlátszó ajtó, szél. x mag.: 800 x 1000 mm	5 mod. 200	<b>UX475</b>



UX468



UX484

### Moduláris készülék beépítő készlet IP 40 DIN 17,5 mm

**Leírás:**

- poliuretán tömítés
- 1 db háromszög profilu zárral zárható
- a kalapsínt (DIN) és a takaró lemezt a készlet tartalmazza
- a tartókeretekhez kell rögzíteni

Megnevezés	Magasság	Cikkszám
Moduláris beépítő készlet, szél.: 600mm, 1 sor, 24 M	1 mod. 200	<b>UX484</b>
Moduláris beépítő készlet, szél.: 800mm, 1 sor, 36 M	1 mod. 200	<b>UX485</b>



UX446

### Szerelőrúd készlet

**Leírás:**

- a moduláris ajtó felszereléséhez szükséges
- csak a függőleges vázszerkezethez lehet rögzíteni (függőleges osztóhoz nem lehet rögzíteni)

Megnevezés	Magasság	Cikkszám
Szerelőrúd készlet, magasság: 1700 mm	8 mod. 200	<b>UX445</b>
Szerelőrúd készlet, magasság: 1900 mm	9 mod. 200	<b>UX446</b>
Szerelőrúd készlet, magasság: 2100 mm	10 mod. 200	<b>UX447</b>



UX448

### Takarólemezek

**Leírás:**

- moduláris ajtóknál használhatóak a fedetlen felületek burkolására
- rögzíteni a csomagban található csavarokkal lehet

Megnevezés	Cikkszám
Takarólemez, szélesség: 600 mm	<b>UX448</b>
Takarólemez, szélesség: 800 mm	<b>UX449</b>



UX582

### Tartókeretek

**Leírás:**

- moduláris maszkok rögzítéséhez szükségesek
- a függőleges vázszerkezetre kell felszerelni a csomagban található csavarokkal
- a külső ajtó és a moduláris maszkok közötti hasznos távolság 68 mm

Megnevezés	Magasság	Cikkszám
Tartókeret, magasság: 200 mm	1 mod 200	<b>UX580</b>
Tartókeret, magasság: 400 mm	2 mod 200	<b>UX581</b>
Tartókeret, magasság: 600 mm	3 mod 200	<b>UX582</b>
Tartókeret, magasság: 800 mm	4 mod 200	<b>UX583</b>
Tartókeret, magasság: 1000 mm	5 mod 200	<b>UX584</b>



UX595

### Takarólemezek

**Leírás:**

- a takarólemezek használatával biztosítható a maszkok IP 30- as védelmi szintje nyitott ajtónál
- a maszkok alá és fölé kell szerelni a csomagban található csavarokkal

Megnevezés	Cikkszám
Takarólemez, szélesség: 400 mm	<b>UX594</b>
Takarólemez, szélesség: 600 mm	<b>UX595</b>
Takarólemez, szélesség: 800 mm	<b>UX596</b>

### Teli maszk

**Leírás:**

- rögzíteni a csomagban található (2 db vagy 4 db) M6-os csavarokkal lehet
- a két zsanér és záró dugót tartalmazza a csomag
- a tartókeretekhez kell rögzíteni

Megnevezés	Magasság	Cikkszám
Teli maszk, szél. x mag.: 400 x 200 mm	1 mod 200	<b>UX600</b>
Teli maszk, szél. x mag.: 400 x 400 mm	2 mod 200	<b>UX606</b>
Teli maszk, szél. x mag.: 400 x 600 mm	3 mod 200	<b>UX612</b>
Teli maszk, szél. x mag.: 400 x 800 mm	4 mod 200	<b>UX618</b>
Teli maszk, szél. x mag.: 600 x 200 mm	1 mod 200	<b>UX601</b>
Teli maszk, szél. x mag.: 600 x 400 mm	2 mod 200	<b>UX607</b>
Teli maszk, szél. x mag.: 600 x 600 mm	3 mod 200	<b>UX613</b>
Teli maszk, szél. x mag.: 600 x 800 mm	4 mod 200	<b>UX619</b>
Teli maszk, szél. x mag.: 800 x 200 mm	1 mod 200	<b>UX602</b>
Teli maszk, szél. x mag.: 800 x 400 mm	2 mod 200	<b>UX608</b>
Teli maszk, szél. x mag.: 800 x 600 mm	3 mod 200	<b>UX614</b>
Teli maszk, szél. x mag.: 800 x 800 mm	4 mod 200	<b>UX620</b>



UX601 - UX607

### Moduláris készülék beépítő készlet DIN 17,5 mm

**Leírás:**

- a kalapsínt a csomag tartalmazza
- rögzíteni a mellékelt (2 vagy 4 db) M6-os csavarokkal lehet
- a két zsanér és záródugók szintén a csomagban
- rögzítés a tartókeretekhez

Megnevezés	Magasság	Cikkszám
Moduláris kalapsín készlet, 12 modul, szél. x mag.: 400 x 200 mm	1 mod 200	<b>UX630</b>
Moduláris kalapsín készlet, 24 modul, szél. x mag.: 600 x 200 mm	1 mod 200	<b>UX632</b>
Moduláris kalapsín készlet, 36 modul, szél. x mag.: 600 x 200 mm	1 mod 200	<b>UX634</b>



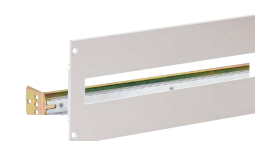
UX632

### Beépítő készlet 125-160 A kompakt megszakítókhöz, x160

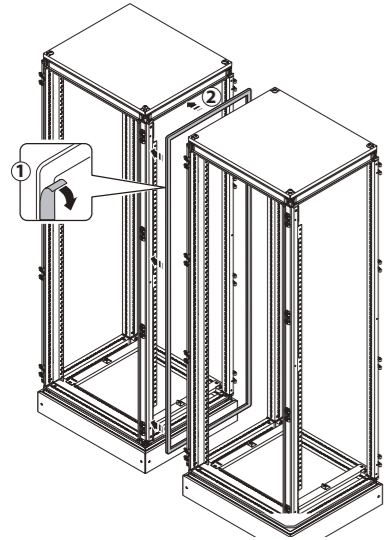
**Leírás:**

- a kalapsínt a csomag tartalmazza
- rögzíteni a mellékelt (2 vagy 4 db) M6-os csavarokkal lehet
- a két zsanér és záródugók szintén a csomagban
- rögzítés a tartókeretekhez

Megnevezés	Magasság	Cikkszám
Kompakt megszakító beépítő készlet, szél. x mag.: 600 x 200 mm	1 mod 200	<b>UX840</b>
Kompakt megszakító beépítő készlet, szél. x mag.: 600 x 400 mm	2 mod 200	<b>UX841</b>
Kompakt megszakító beépítő készlet, szél. x mag.: 800 x 200 mm	1 mod 200	<b>UX860</b>
Kompakt megszakító beépítő készlet, szél. x mag.: 800 x 400 mm	2 mod 200	<b>UX861</b>



UX840



### Sorolhatóság

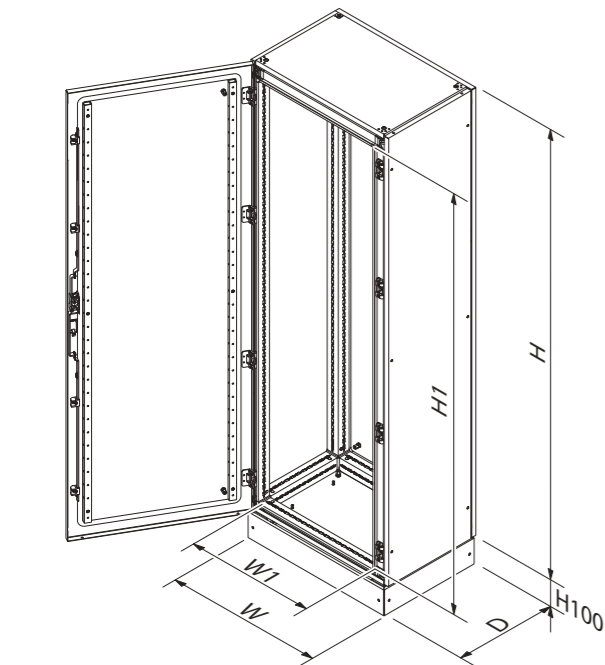
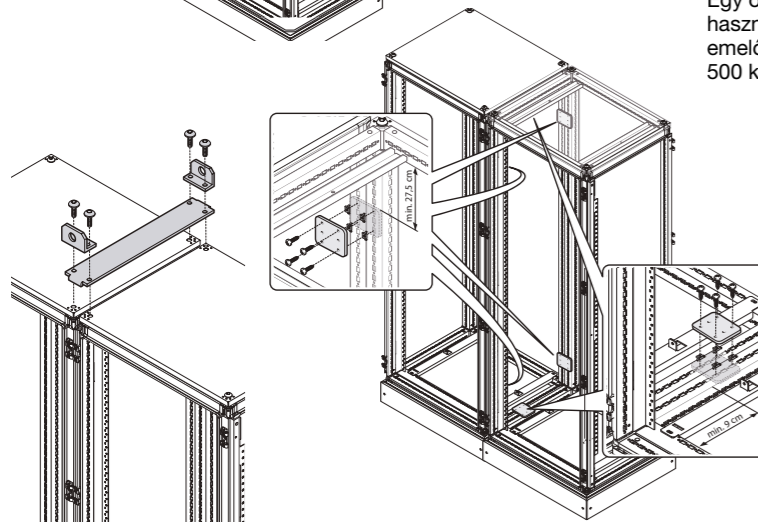
A Venezia szekrények vízszintesen korlátlanul sorolhatóak, az IP55-ös védettség megtartása mellett, a következő alkatrészek felhasználásával:

- Soroló készletek:**
- FN950 - összekötő lemezek
  - FN951 - poliuretán tömítés

- Takaró lemezek soroláshoz:**
- FX942 a P400mm mély
  - FX943 a P600mm mély
  - FX944 a P800mm mély szekrényekhez

A sorolt szekrények egyenpotenciálra hozásához nincs szükség a gyáriakon kívül más alkatrészre.

Egy önálló szekrény emeléséhez elég az FZ767 emelőszem használata. Több sorolt szekrény emeléséhez az FZ760E dupla emelőszemekre van szükség (terhelhetőség 500 kg/db).



### Modularitás

A teljes Venezia rendszer moduláris felépítése a 200 mm modulmagasságon alapul.

Ez a 200 mm -es modul méret egyaránt érinti a szerkezeti elemeket, (vázszerkezet, függőleges osztó, funkcionális oszlop, hát és oldallapok, ajtók stb.) és a belső alkatrészeket (maszkok, szerlapok, modulis ajtók stb.) A szekrények belső magasságától függően az alábbi 200 mm-es modulsorok építhetők be:

Szerkezet magassága: H1500 mm  
Belső magasság H1: 7 mod. 200 (1400 mm)

Szerkezet magassága: H1700 mm  
Belső magasság H1: 8 mod. 200 (1600 mm)

Szerkezet magassága: H1900 mm  
Belső magasság H1: 9 mod. 200 (1800 mm)

Szerkezet magassága: H2100 mm  
Belső magasság H1: 10 mod. 200 (2000 mm)

### Méretetek

Az elosztó szekrények külső méretének meghatározásához a jelölt külső méretekhez (L; H; P) hozzá kell még adni a határoló lemezek vastagságát:

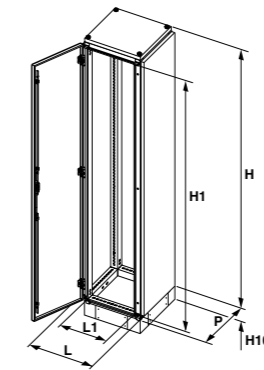
- 18mm a szélességhez
- 18mm a magassághoz\*
- 15mm a mélységhez
- (\*) + 100mm lábazat

### Egyajtós szekrény összeállítás (\*):

- Teli ajtó
- Átlátszó ajtó
- Belső ajtó
- Szerelőlemez
- Hátlap

(\*) az L400 széles szekrények tartozékai

L	L1	H	H1	P
400	300	1500	1400	400
		1700	1600	600
		1900	1800	
		2100	2000	



### Egyajtós szekrény összeállítás (\*):

- Teli ajtó
- Átlátszó ajtó
- Belső ajtó
- Kihajtható 19" rack szerkezet
- Szerelőlemez
- Moduláris ajtó (kivétel H1500)
- Hátlap

**Függőleges osztó használata esetén:**

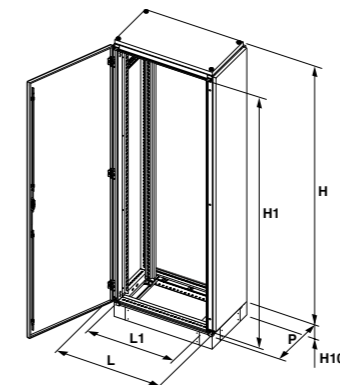
- Az L600 széles szekrény felosztható: 400+200

**Az L800 széles szekrény felosztható:**

- 600+200
- 400+400

(\*) az L400 / L600 / L800 széles szekrények tartozékai

L	L1	H	H1	P
600	500	1500	1400	400
		1700	1600	600
		1900	1800	800
		2100	2000	
800	700	1500	1400	400
		1700	1600	600
		1900	1800	800
		2100	2000	



### Egyajtós szekrény összeállítás (\*):

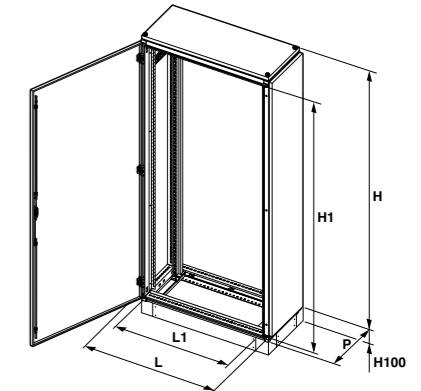
- Teli ajtó
- Átlátszó ajtó
- Belső ajtó
- Szerelőlemez

**Függőleges osztó használata esetén:**

- Az L1000 széles szekrény, feloszthatóak
- 600+400
- 800+200

(\*) az L600 / L800 / L1000 széles szekrények tartozékai

L	L1	H	H1	P
400	300	1500	1400	400
		1700	1600	600
		1900	1800	
		2100	2000	



### Kétajtós szekrény összeállítás (\*):

- Teli ajtó
- Szerelőlemez

**Függőleges osztó használata esetén:**

**Az L1200 széles szekrény felosztható :**

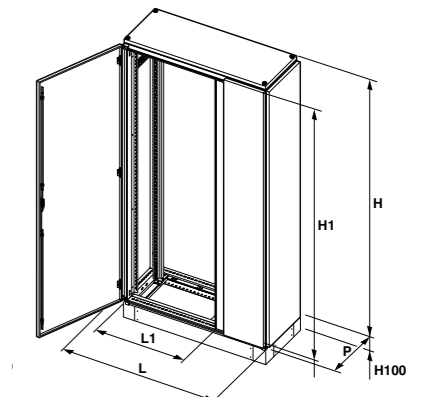
- 600+600
- 800+400

**Az L1600 széles szekrény felosztható:**

- 800+800

(\*) az L600 / L800 / L1200 széles szekrények tartozékai

L	L1	H	H1	P
1200	1000	1500	1400	400
		1700	1600	600
		1900	1800	800
		2100	2000	
1600	1500	1500	1400	400
		1700	1600	600
		1900	1800	800
		2100	2000	





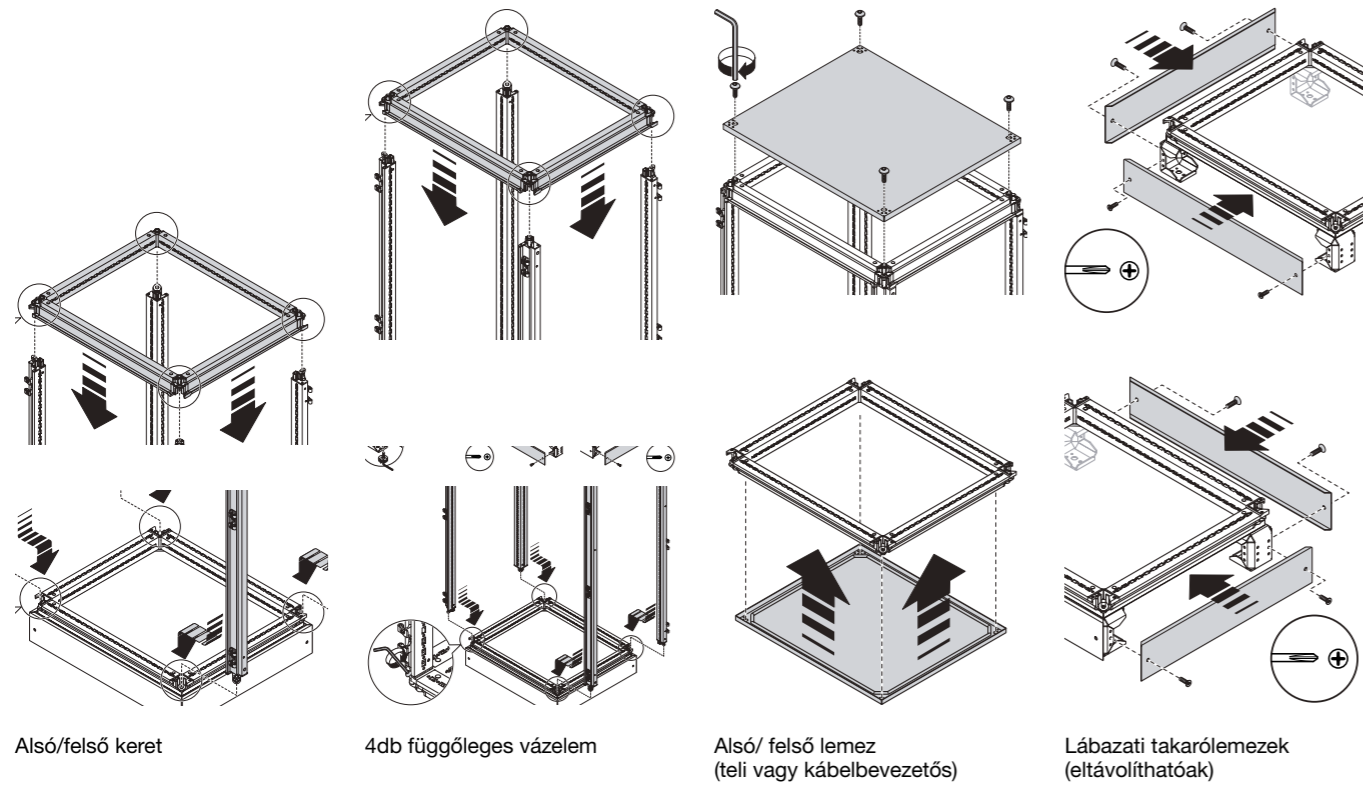
## Modularitás

A Venezia egy moduláris felépítésű elosztórendszer. Az egyik alap-eleme a szabadalmaztatott 3D öntvény csatlakozó elem, mely ötvözi a modularitást és a mérnöki gyakorlatiasság előnyeit.

A 3D öntvény csatlakozó elem egyszerre teszi lehetővé a könnyű szerelhetőséget, a nagy szerkezeti szilárdságot és az egyszerű szállítást, tárolást.

Az alap szerkezet egyszerűen összeszerelhető nyolc csavar (tartozék) segítségével. Már az alap rendszer is IP 55 védelmi szintű, és nincs szükség külön tartozékokra a fém alkatrészek egyenpotenciálra hozásához.

Az alap szerkezet összeszerelésének főbb fázisait a lent található képek ábrázolják.

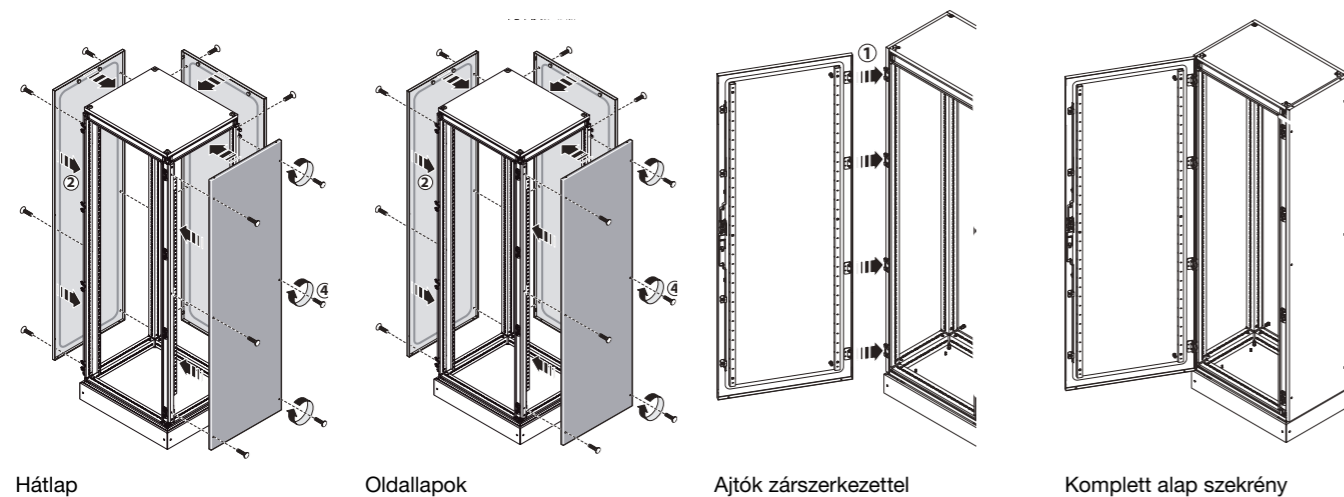


Alsó/felső keret

4db függőleges vázelem

Alsó/ felső lemez  
(teli vagy kábelbevezető)

Lábazati takarólemezek  
(eltávolíthatók)



Hátlap

Oldallapok

Ajtók zárszerkezettel

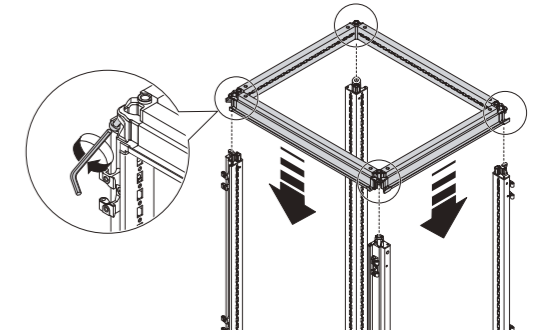
Komplett alap szekrény

## Új 3D csatlakozó elem

Az új 3D öntvény csatlakozó elem a gyors szerelhetőség és nagyobb szerkezeti merevség érdekében már az alsó és felső keretekkel előszerelve kerül a csomagba.

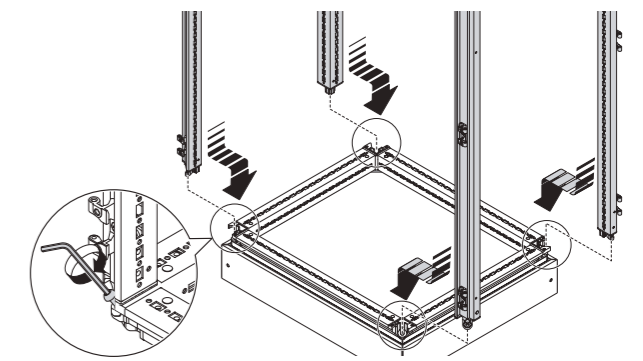
- Főbb előnyei: A ferde csavarfészek kialakítás könnyebb hozzáférést biztosít
- A rögzítéshez szükséges 8 darab csavar a keretekbe előszerelve kerül a csomagba
- Nincs szükség további alkatrészekre

Ez a nagyfokú előszereltség is a még gyorsabb és egyszerűbb szerelhetőséget és a hibalehetőségek minimalizálását segíti elő.



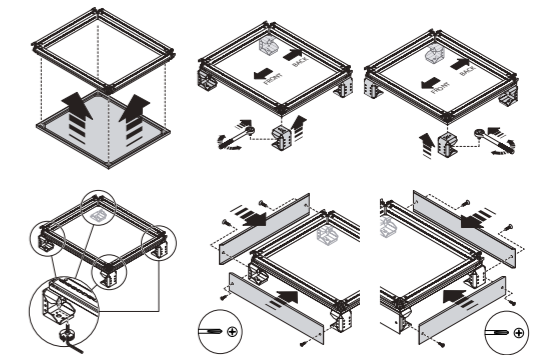
## Új vázszerkezet

Az új vázszerkezet 1,5 mm vastag zártszelvényből készül, ez szavatolja a nagy stabilitást és a szerkezeti merevséget. A vázszerkezet kialakítása során fontos szempont volt a funkcionalitás mellett, a könnyű szerelhetőség is. Az új vázszerkezeten kétféle perforáció található, alkalmazkodva a kétféle rögzítési rendszerhez.



## Új lábazat

Az új lábazat egyik fő alkotó része a sarokelem. A sarokelem kialakítása lehetővé teszi, hogy rögzítés előtt a megfelelő irányba lehessen forgatni, viszont a csavarok megszorítása után már helyére kerül a pozicionáló tűske, ami megakadályozza a véletlen elfordulást. A csavarozási pontok könnyen hozzáférhetőek, elősegítve az egyszerűbb munkát. A takarólemezek két csavar segítségével rögzíthetőek, illetve eltávolíthatók, a szekrény raklapemelővel történő mozgathatóságához.



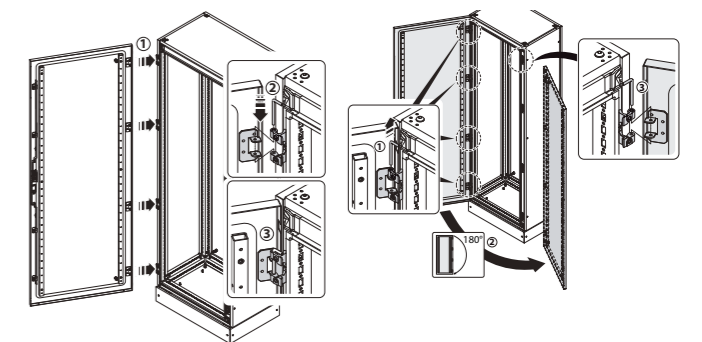
## Új zsanér

Az új Venezia multifunkciós zsanérok a vázszerkezetre szerelve érkeznek. Egyszerre több funkciót is ellátnak:

- tartja az ajtót a végső rögzítésig
- zárva tartja az ajtót (zár nélkül is)
- segít a hátlap rögzítésekor a pozicionálásban

Amennyiben az ajtót fordítva szeretnénk felszerelni, azt két egyszerű lépésben lehet megtenni:

- fordítsuk el az ajtót 180 fokkal és szereljük fel a zsanérokra
- fordítsuk át a zárat (nincs szükség másik zárra)

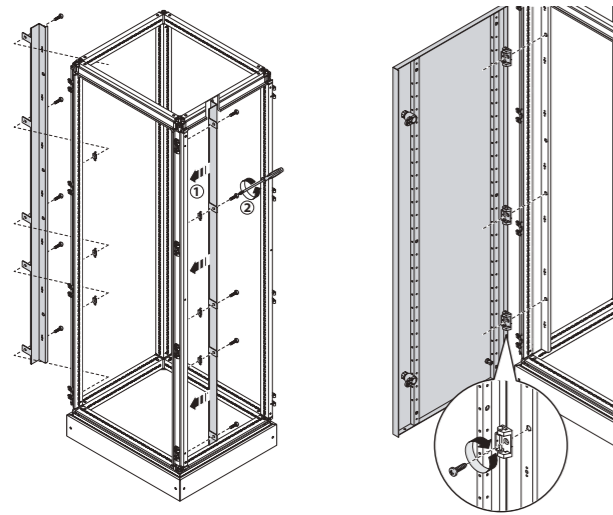


**Tartozékok automatizáláshoz**

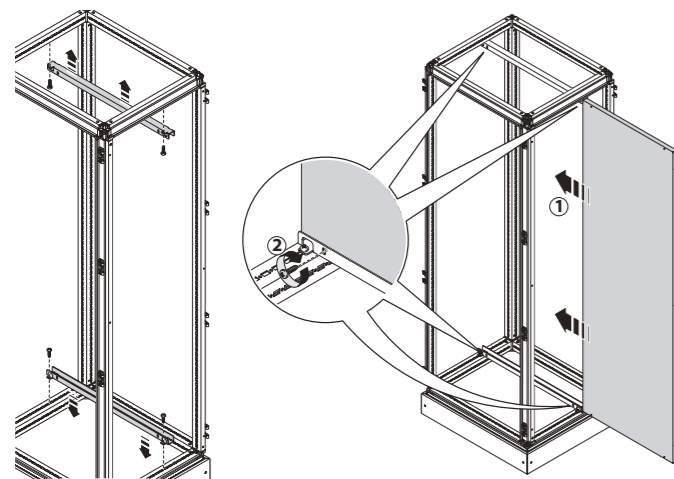
Az automatizálási szekrények készítéséhez számos szerelési kiegészítő áll rendelkezésre a Venezia tartozék kínálatából:

- Új belső ajtó, a szekrény ajtaja felől lehet beszerezni
- A belső ajtóhoz tartozó profilokat 4-4 csavarral kell a függőleges vázszerkezethez rögzíteni
- Mélységben állítható szerelőlapok
- Az új oldalsó beszerelésű szerelőlappal a szerkény teljes szélességében kihasználható
- Ezt célszerű alkalmazni, ha több szerénybe szeretnénk a szerelőlapokat folyamatossá tenni.

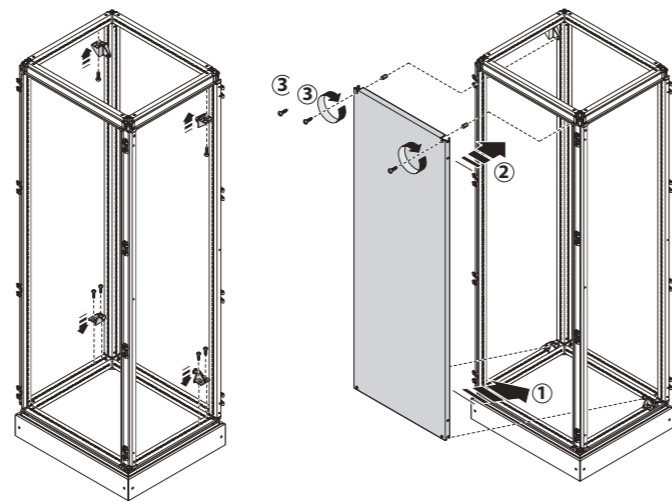
- Modul szerelőlap
- Mélységben állítható DIN sín
- Új tartó sín
- Használata a nehezebb alkatrészek rögzítésénél ajánlott (megszakítók, kábelek stb.)
- Erősített tartósín: nagy tömegű alkatrészek rögzítéséhez célszerű alkalmazni (akkuk, tápok stb.)
- Függőleges osztópanel a szekrény függőleges felosztására használható



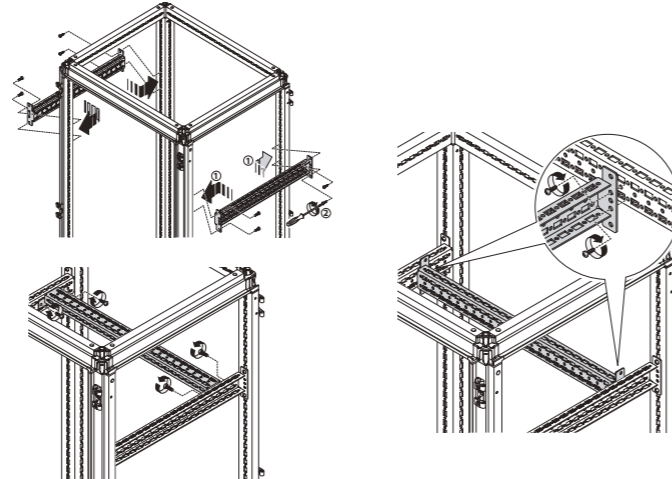
Az új belső ajtó rendszer  
Profilonként 4-4 csavarral rögzíthető a vázszerkezethez  
(a csomag tartalmazza)



Új oldalsó beszerelésű szerelőlap.  
A sínek 2-2 csavarral, a szerelőlap 4 csavarral rögzíthető  
(a csomag tartalmazza)



Mélységben állítható szerelőlap ajtó felőli rögzítéssel.  
A rögzítő fülek egy-egy csavarral, a szerelőlap 4 csavarral rögzíthető  
(a csomag tartalmazza)



Új rögzítő sínrendszer  
4 csavarral felszerelhető (a csomag tartalmazza)

**Maszkolás és moduláris ajtók**

Különböző tartozékok segítségével többféle, akár vegyes alkalmazásokhoz is megfelelő szekrényeket készíthetünk. Így például moduláris ajtók és maszkok együttes használatával egy szekrényen belül oldhatunk meg energiaelosztási és automatizálási feladatokat egyszerre

**Moduláris ajtók jellemzői**

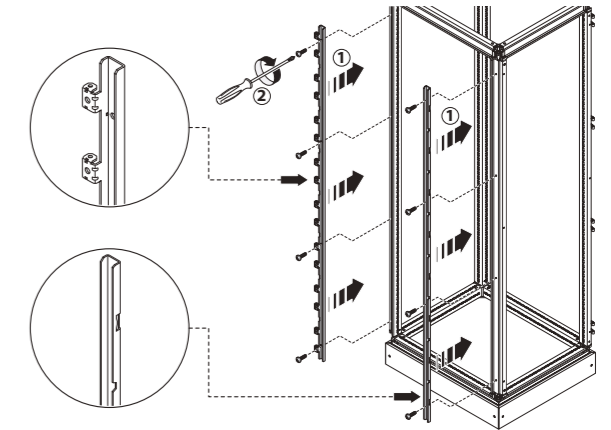
- Átlátszó moduláris ajtó IP54 védelemmel választható L600 mm és L800 mm szélességben
- Teli moduláris ajtó IP54 védelemmel választható L600 mm és L800 mm szélességben
- A moduláris ajtók gyárilag háromszög profilú zárbetéttel kerülnek szállításra, de ezek kicserélhetőek kulcsos zárbetétre
- A H200 mm és H400 mm magasságú ajtók egy, a H600 mm és H800 mm magasságúak pedig két db zárral zárhatóak
- A moduláris ajtókat tartó szerelőrúd készletet elemenként 4 darab M6-os csavarral (csomag tartalmazza) kell a függőleges vázszerkezethez szerelni

**Maszkok**

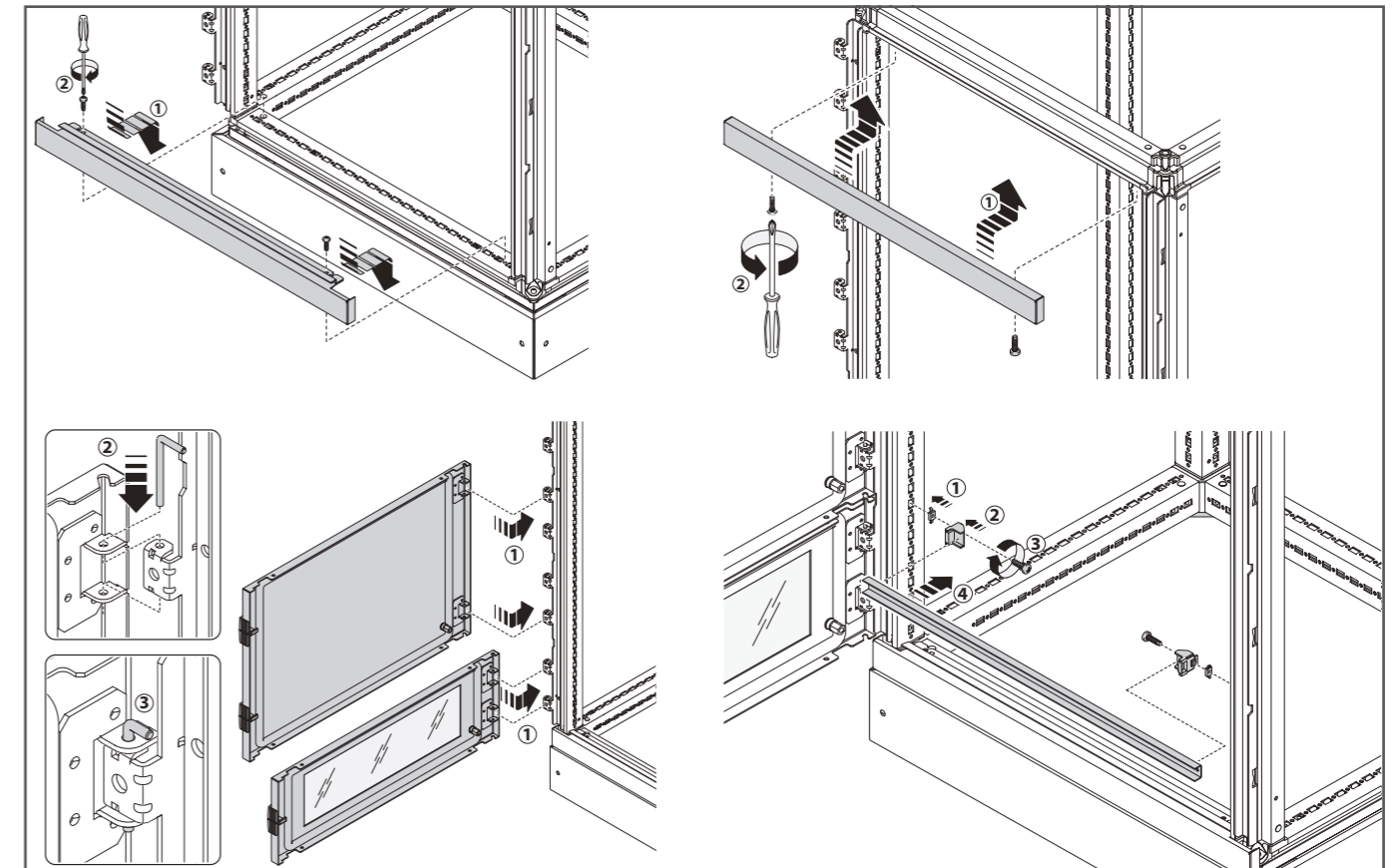
- Amennyiben moduláris eszközöket szeretnénk a szekrénybe szerelni, akkor ehhez rendelkezésre állnak kivágott és teli maszkok is.

A hozzáférés megkönnyítésének érdekében, még kihajtható változat is beszerezhető. Ebben az esetben két csavarral nyitható, illetve zárható a maszk. A maszkok mellé felszerelt takaró lemezek segítenek biztosítani az elvárt IP védelmi fokozatot.

- Az IP védelem mértéke függ a felhasznált alkatrészekről
- IP54 moduláris ajtók használatakor
- IP55 ha külső ajtó is van a szekrényen
- IP30 amennyiben nyitott a külső ajtó



Szerelőrudak rögzítése a függőleges vázszerkezethez



Takarólemez rögzítése  
(moduláris ajtó használata esetében)

# Rozsdamentes elosztók orion.inox

Az orion.inox szekrények ideális választások különleges alkalmazásokhoz. A rozsdamentes acélház ellenáll a legkedvezőtlenebb külső hatásoknak, legyen szó akár csatlakozódobozokról, fali szekrényekről vagy akár sorolható álló elosztókról. Az inox elosztók különösen ajánlottak olyan területekre, ahol az átlagostól eltérő külső körülmények vannak mint például élelmiszeripari,

gyógyszeripari vagy olajipari ágazatok. A széles választék teljeskörű megoldást jelenthet az adott energiaelosztáshoz. A csatlakozódoboztól az álló elosztóig mindegyik szekrény IP66 védettségű és NEMA4X kivitel. A szabványos AISI304 (V2A) rozsdamentes acél kivitelén kívül akár AISI316L (V4A) kivitelben is rendelhető, amely magas só- vagy klórtartalmú környezetben is ellenálló.



## Előnyök:

- kültéri és beltéri használatra
- 1,5 mm vastag rozsdamentes acél
- teli és átlátszó ajtóval is
- esővezető
- csavaros hátlap
- sorolható

## Műszaki jellemzők:

- IP66	
- érintésvédelem	- I é.v osztály
- külső mechanikai védettség:	- IK10
- anyag:	- AISI304 (V2A) / AISI316L (V4A)
- lemeztvastagság:	- 1,5 mm
- magasság:	- 300-2000 mm
- szélesség:	- 200-2400 mm
- mélység:	- 150-600 mm

# Tűzálló elosztók Fali és álló szekrények

A köz- és kereskedelmi épületek, gyárak építése során szigorú tűzvédelmi követelményeket kell betartani a villamos rendszerrel és azok berendezéseivel kapcsolatban. Tűz esetén az igényektől függően kell biztosítani bizonyos időtartamig a tűzvédelmi készülékek és a füstelvezető ventilátorok villamos energiaellátását. Az egyik legfontosabb követelmény, hogy megelőzzük a menekülő

útvonalakon a füst és mérgező gázok jelenlétét. Ahhoz, hogy a tűzvédelmi készülékek megfelelően működjenek természetesen az elosztóknak, a tápkábeleknek és azok tartószerkezeteinek tűzállónak/funkciómentartónak kell lenniük. Az ilyen kiemelt előírásokhoz biztosít a Hager megoldást a különböző tűzálló fali és álló szekrényekkel, kiselosztókkal, szekrényajtókkal és kötődobozokkal.



## Előnyök:

- ajtó nyitási iránya megfordítható (akár helyszínen is)
- levehető ajtó, amivel csökkenthető a súly a szállítás során
- kilincssel zárható ajtó
- alsó és felső kábelbevezetés
- a lábazat elülső panele levehető a könnyebb mozgatás érdekében
- külső rögzítőfülek
- ajtókitámasztó, nyitási szög > 180°
- szellőztető rendszer a hátlapon
- tűzálló tömítés

## Műszaki jellemzők:

- tűzállóság 30-90 percig a DIN 4102 szabvány szerint	
- tűzterheléses szigetelés 30-90 percig DIN 4102-11 szerint	
- áramkör funkciómentartása 30-90 percig DIN 4102-12 szerint	
- IP43	
- érintésvédelmi osztály:	- II
- füstzáró	
- A2 nem éghető felületi anyaggal bevonva	- DIN 4102-1 / EN 13501-1 szerint bevizsgálva
- RAL 9010	
- vegyi ellenálló-képesség	
- nagy mechanikai szilárdság és stabilitás	